

TPA | TESTUD

Pompes & Agitateurs



CATALOGUE 2024

www.testud-tpa.fr

FABRICATION FRANÇAISE • DEPUIS 1976



Ce catalogue vous permettra de découvrir nos fabrications de pompes et agitateurs dans différents secteurs d'activités.

Un savoir-faire familial dans le domaine de la corrosion depuis de nombreuses années avec les pompes chimiques, vides-fûts ALPHA (1951), Centrifuges DELTA (1953) et volumétriques OMEGA (1957).

La conception des pompes a évolué au fil du temps pour arriver aujourd'hui à une gamme répondant un maximum aux besoins des clients. Plus compactes et faciles à installer même dans des endroits très restreints.

Les corps de pompes sont entièrement usinés dans nos Ateliers ce qui nous permet d'adapter les débits, pressions selon les critères et conditions d'utilisation et d'être ainsi réactifs.

Ce que nous pouvons faire nous le réalisons, ce qui est hors de nos capacités nous le déclinons.

Toute notre équipe reste à votre écoute.

Bien Cordialement.

**Président Directeur Général
Bernard TESTUD**



CATALOGUE

2024

TPA | TESTUD
Pompes & Agitateurs

SOMMAIRE

POMPES CENTRIFUGES DELTA DHC

Série DHC-A	Page 1 - 2
Série DHC-B	Page 3 - 4
Série DHC-C	Page 5 - 6
Série DHC-D	Page 7 - 8

POMPES CENTRIFUGES DELTA DHM

Série DHM-P1	Page 13 - 14
Série DHM-P2	Page 15 - 16
Série DHM-P3	Page 17 - 18

POMPES CENTRIFUGES DELTA DVR

Série DVR-Direct	Page 23 - 24
Série DVR-Accouplement	Page 25 - 26

POMPES CENTRIFUGES DELTA DVI

Série DVI-Direct	Page 31 - 33
Série DVI-Accouplement	Page 34 - 35

CATALOGUE

2024

TPA | TESTUD
Pompes & Agitateurs

SOMMAIRE

BRIDES ET RACCORDS

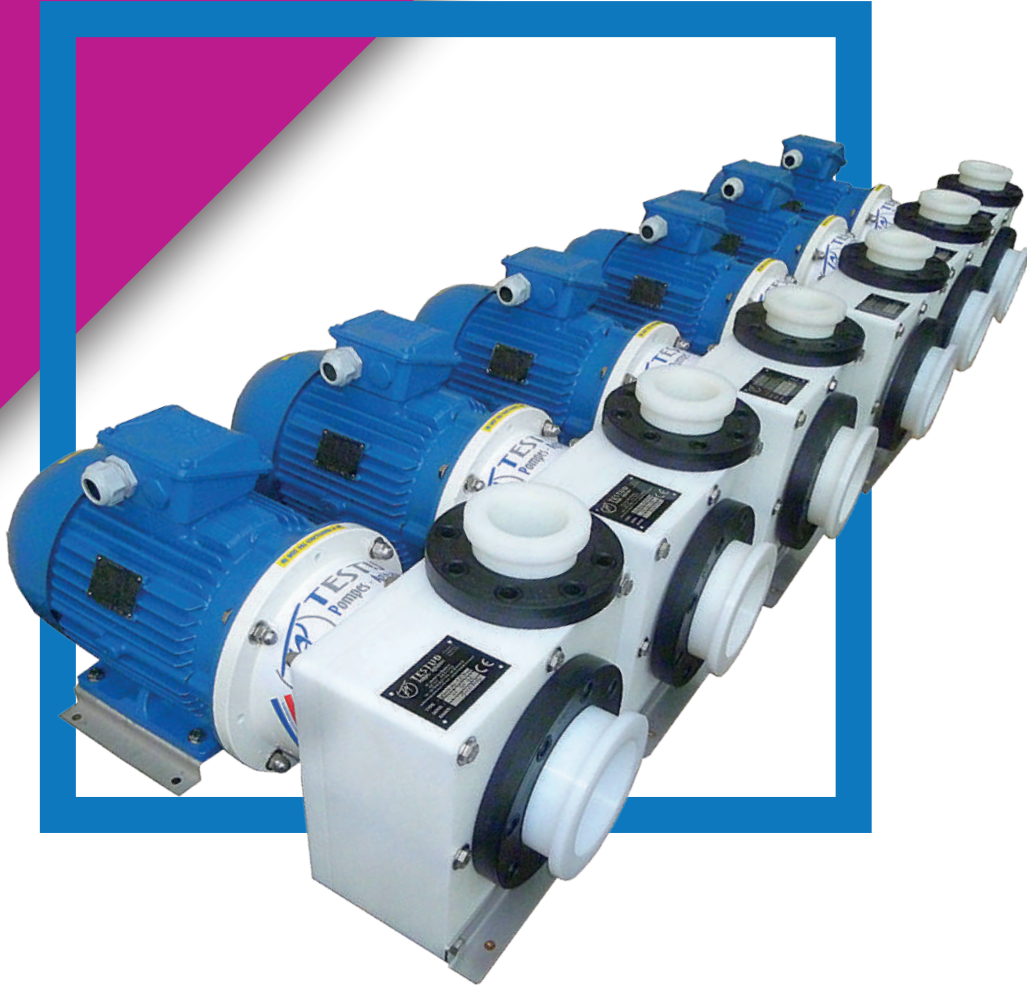
Brides tournantes et Supports de Brides	Page 39
Manchons et Mamelons	Page 40

POMPES A ENGRENAGES GAMMA

Série PLP-Aluminium	Page 45 - 46
Série KP-Fonte	Page 47 - 48

AGITATEURS

Hélices d'agitateurs inox	Page 53 - 54
Têtes d'agitateurs électriques	Page 55 à 57
Têtes d'agitateurs pneumatiques	Page 58 - 59
Agitateur container IBC	Page 60



POMPES CENTRIFUGES DELTA

Série DHC

Série DHC-A Page 1 - 2
Série DHC-B Page 3 - 4
Série DHC-C Page 5 - 6
Série DHC-D Page 7 - 8

POMPES DHC

POMPES DHM

POMPES DVR

POMPES DVI

BRIDES ET RACCORDS

POMPES GAMMA

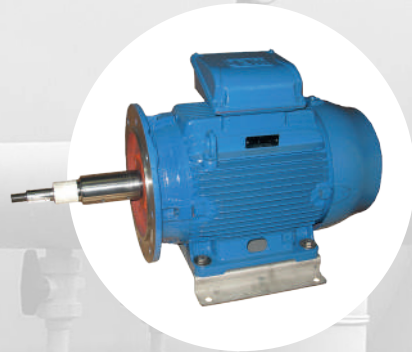
AGITATEURS

TPA | **TESTUD**
Pompes & Agitateurs

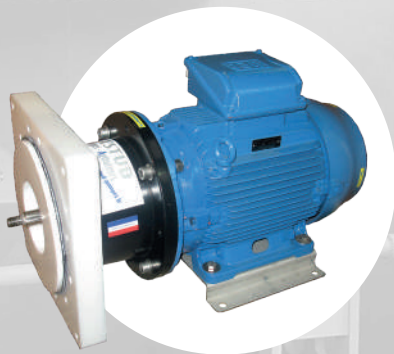




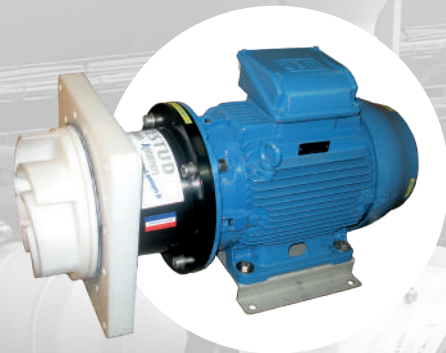
**ASSEMBLAGE POMPE DHC
MOTEUR NORMALISÉ ISO**



**ASSEMBLAGE POMPE DHC
AXE INOX SUR MOTEUR**



**ASSEMBLAGE POMPE DHC
FLASQUE ARRIÈRE
SUR MOTEUR**



**ASSEMBLAGE POMPE DHC
TURBINE SUR AXE POMPE**



**ASSEMBLAGE POMPE DHC
CORPS DE POMPE
SUR FLASQUE**



**ASSEMBLAGE POMPE DHC
FLASQUE AVANT
SUR CORPS DE POMPE**

POMPES CENTRIFUGES SÉRIE DHC-A

TPA TESTUD
Pompes & Agitateurs

POMPES DHC



DESCRIPTION

Les pièces qui constituent cette pompe sont découpées dans des plaques PEHD ou PPH, haute densité, puis usinées en plusieurs étapes, ce qui leur procurent une très bonne stabilité. Le choix des joints, de la garniture mécanique et de la turbine, sont étudiés au cas par cas selon le travail demandé.

Chacune des pompes assemblées subit un test de performance sur notre banc d'essai avant expédition.

CONSTRUCTION

- Turbine ouverte ajustée selon la demande
- Axe INOX 316 rapporté, revêtu en PEEK pour l'utilisation de certains produits
- Garniture mécanique bidirectionnelle simple à ressort avec support de la partie fixe en PEEK (Sauf taille A).
- Moteur Normalisé Asynchrone 1500T ou 3000T Mono ou Triphasé.

DOMAINES D'APPLICATION

- Industrie Chimique
- Lavage des fumées - Traitement des eaux
- Eau de mer - désalinisation
- Aquarium - Aquaculture
- Thalassothérapie

Code Article	Référence	Caractéristiques ►
DHC-A020B006DB	112222B	voir au dos
DHC-A025B006AB	1113221B	de cette page

VOIR AUSSI

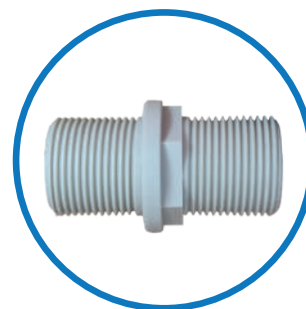
Raccords

Voir chapitre

► RACCORDS P.40



Manchons
pour tuyau souple



Mamelons
pour raccord fileté

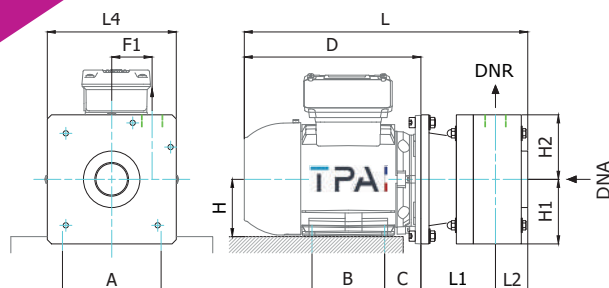
POMPES CENTRIFUGES SÉRIE DHC-A

Caractéristiques

TPA | TESTUD
Pompes & Agitateurs



POMPES DHC



Code Article	Référence
DHC-A020B006DB	1112222B
DHC-A025B006AB	1113221B

POMPES CENTRIFUGES HORIZONTALES 3000T - COURBES

Débit en m³/h - de 1 à 50 m³/h

Référence	KW	m ³ /h	1	2	5	8	10	15	20	25	30	35	40	45
1112222B	0,55	HMT	20	16	4	2								
1113221B	0,55	HMT			10	8	6	2						

POMPES CENTRIFUGES HORIZONTALES ENCOMBREMENTS

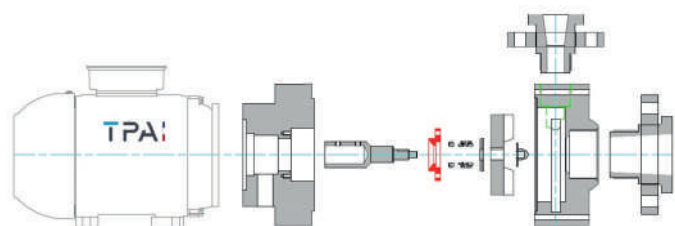
Référence	KW	HT axe	Moteur							Pompe								
			A	A1	B	C	D	H	H4	L	L1	L2	L4	H1	H2	F1	DNA	DNR
1112222B	0,55	71	112	132	90	45	230	71	9	363	95	38	160	80	80	50	1"1/4	3/4"
1113221B	0,55	71	112	132	90	45	230	71	9	369	95	44	160	80	80	50	1"1/2	1"



POMPES CENTRIFUGES SÉRIE DHC-B

TPA | TESTUD
Pompes & Agitateurs

POMPES DHC



Vue éclatée pompes DHC

DESCRIPTION

Les pièces qui constituent cette pompe sont découpées dans des plaques PEHD ou PPH, haute densité, puis usinées en plusieurs étapes, ce qui leur procurent une très bonne stabilité. Le choix des joints, de la garniture mécanique et de la turbine, sont étudiés au cas par cas selon le travail demandé.

Chacune des pompes assemblées subit un test de performance sur notre banc d'essai avant expédition.

CONSTRUCTION

- Turbine ouverte ajustée selon la demande
- Axe INOX 316 rapporté, revêtu en PEEK pour l'utilisation de certains produits
- Garniture mécanique bidirectionnelle simple à ressort avec support de la partie fixe en PEEK (Sauf taille A).
- Moteur Normalisé Asynchrone 1500T ou 3000T Mono ou Triphasé.

DOMAINES D'APPLICATION

- Industrie Chimique
- Lavage des fumées - Traitement des eaux
- Eau de mer - désalinisation
- Aquarium - Aquaculture
- Thalassothérapie

Code Article	Référence
DHC-B050D022JB	1126455B
DHC-B040B040FB	1125263B
DHC-B025B030JB	1123255B
DHC-B050B040DB	1126262B
DHC-B050B055DB	1126262B

Caractéristiques ►
voir au dos
de cette page

Exemple d'utilisation



Station de traitement des fumées

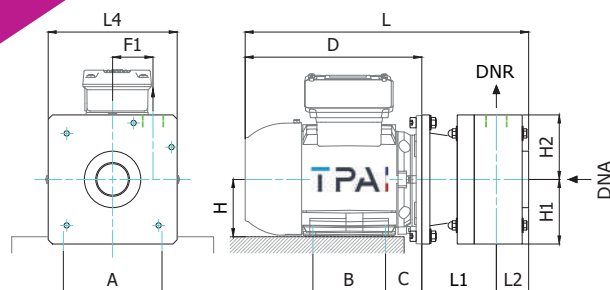
POMPES CENTRIFUGES SÉRIE DHC-B

TPA TESTUD
Pompes & Agitateurs



Caractéristiques

POMPES DHC



Code Article	Référence
DHC-B050D022JB	1126455B
DHC-B040B040FB	1125263B
DHC-B025B030JB	1123255B
DHC-B050B040DB	1126262B
DHC-B050B055DB	1126262B

POMPES CENTRIFUGES HORIZONTALES 1500T - COURBES

Moteurs de 2,2 à 15 Kw - Aspiration : 80 à 150 - Refoulement : 80

Référence	KW	m³/h	10	20	30	40	50	60	70	80	100	125	140	165	180	200	220
1126455B	3	HMT	14	12	10	6	2										

Ces Pompes centrifuges horizontales 1500T sont utilisées dans les domaines tels que l'aquaculture, les thalassotherapies.

POMPES CENTRIFUGES HORIZONTALES 3000T - COURBES

Débit en m³/h - de 1 à 50 m³/h

Référence	KW	m³/h	1	2	5	8	10	15	20	25	30	35	40	45
1125263B	4	HMT	31	30,5	30	29,5	28,5	27	24	20	14	4		
1123255B	3	HMT	41	40	37	29,5	20	5						
1126262B	4	HMT				32,5	32	31	30	28	25	19	12	2

POMPES CENTRIFUGES HORIZONTALES 3000T - COURBES

Débit en m³/h - de 20 à 170 m³/h

Référence	KW	m³/h	20	30	40	50	60	70	80	90	100	130	160	170
1126263B	5,5	HMT	15	13,7	12,5	10	7	5	3					

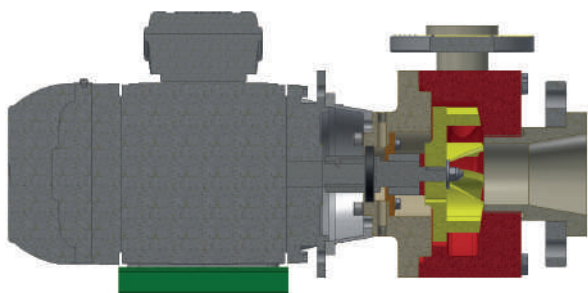
POMPES CENTRIFUGES HORIZONTALES ENCOMBREMENTS

Référence	KW	HT axe	Moteur							Pompe								
			A	A1	B	C	D	H	H4	L	L1	L2	L4	H1	H2	F1	DNA	DNR
1125263B	4	112	190	222	140	70	340	112	2	532	152	40	220	112	170	65	2"1/2	1"1/2
1123255B	3	100	160	200	140	63	340	100	10	532	152	40	220	112	170	65	1"1/4	1"
1126262B	4	112	190	222	140	70	340	112	2	537	152	45	220	110	110	80	2"1/2	1"1/2
1126255B	5,5	112	190	222	140	70	340	112	2	552	152	60	220	110	110	80	2"1/2	2"

POMPES CENTRIFUGES SÉRIE DHC-C

TPA | TESTUD
Pompes & Agitateurs

POMPES DHC



DESCRIPTION

Les pièces qui constituent cette pompe sont découpées dans des plaques PEHD ou PPH, haute densité, puis usinées en plusieurs étapes, ce qui leur procurent une très bonne stabilité. Le choix des joints, de la garniture mécanique et de la turbine, sont étudiés au cas par cas selon le travail demandé.

Chacune des pompes assemblées subit un test de performance sur notre banc d'essai avant expédition.

CONSTRUCTION

- Turbine ouverte ajustée selon la demande
- Axe INOX 316 rapporté, revêtu en PEEK pour l'utilisation de certains produits
- Garniture mécanique bidirectionnelle simple à ressort avec support de la partie fixe en PEEK (Sauf taille A).
- Moteur Normalisé Asynchrone 1500T ou 3000T Mono ou Triphasé.

DOMAINES D'APPLICATION

- Industrie Chimique
- Lavage des fumées - Traitement des eaux
- Eau de mer - désalinisation
- Aquarium - Aquaculture
- Thalassothérapie

Code Article	Référence
DHC-C080D055PB	1148467B
DHC-C080D092QB	1138278B
DHC-C080D092RB	1138478H
DHC-C040B075HB	1135274B
DHC-C050B150MB	1136296B
DHC-C080B110GB	1138284B
DHC-C080B150HB	1138394B

Caractéristiques ►
voir au dos
de cette page



Exemple d'utilisation

Aquarium de Lyon
Local technique pompes

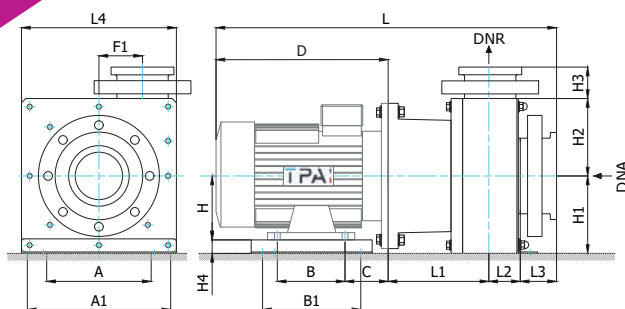
POMPES CENTRIFUGES SÉRIE DHC-C

TPA | TESTUD
Pompes & Agitateurs



Caractéristiques

POMPES DHC



Code Article	Référence
DHC-C080D055PB	1148467B
DHC-C080D092QB	1138278B
DHC-C080D092RB	1138478H
DHC-C040B075HB	1135274B
DHC-C050B150MB	1136296B
DHC-C080B110GB	1138284B
DHC-C080B150HB	1138394B

POMPES CENTRIFUGES HORIZONTALES 1500T - COURBES

Moteurs de 2,2 à 15 Kw - Aspiration : 80 à 150 - Refoulement : 80

Référence	KW	m³/h	10	20	30	40	50	60	70	80	100	125	140	165	180	200	220
1148467B	5,5	HMT			13,5	13	12	11	10,5	9	7,5	3					
1138278B	9,2	HMT						19	18	17	14	10					
1138478H	9,2	HMT			19	18,5	18	17,5	16,5	16	14	12	11	8	5		

Ces Pompes centrifuges horizontales 1500T sont utilisées dans les domaines tels que l'aquaculture, les thalassothérapies.

POMPES CENTRIFUGES HORIZONTALES 3000T - COURBES

Débit en m³/h - de 1 à 50 m³/h

Référence	KW	m³/h	1	2	5	8	10	15	20	25	30	35	40	45
1135274B	7,5	HMT					40	39	37	34	32	30	26	14

POMPES CENTRIFUGES HORIZONTALES 3000T - COURBES

Débit en m³/h - de 20 à 170 m³/h

Référence	KW	m³/h	20	30	40	50	60	70	80	90	100	130	160	170
1136296B	15	HMT	63	60	55	40	20	10						
1138284B	12,5	HMT				28	26	24	22	18	10			
1138394B	15	HMT				31	30	29	26	24	20	16		

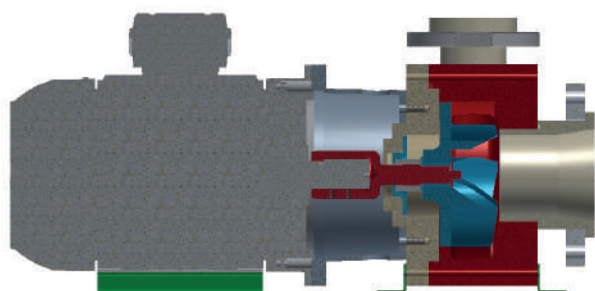
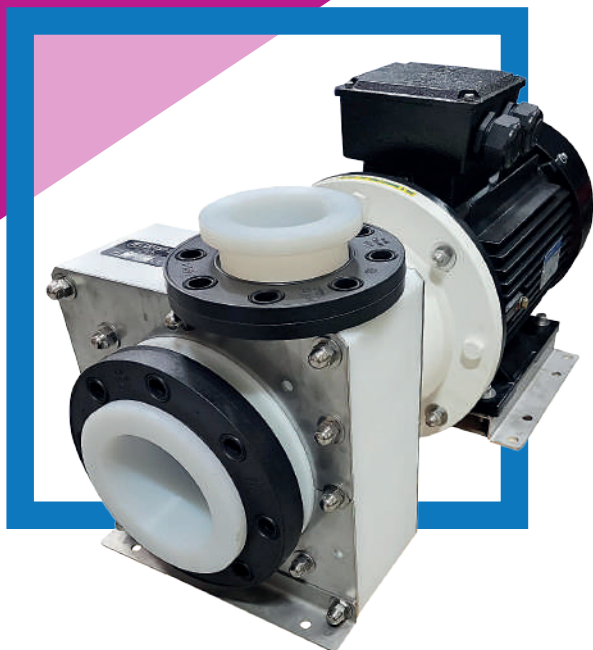
POMPES CENTRIFUGES HORIZONTALES ENCOMBREMENTS

Référence	KW	HT axe	Moteur							Pompe										
			A	A1	B	C	D	H	H4	L	L1	L2	L3	L4	H1	H2	H3	F1	DNA	DNR
1135274B	7,5	132	216	296	178	89	400	132	28	740	199	63	78	320	160	160	65	80	65	40
1136296B	15	160	254	290	210	108	530	130	28	643	274	57	82	320	188	160	65	70	80	50
1138284B	12,5	132	216	255	178	89	400	132	28	746	205	63	78	320	160	160	65	75	125	80
1138394B	15	160	254	290	210	108	530	160	28	943	274	57	82	320	188	160	65	70	125	80
1148467B	5,5	132	216	296	178	89	400	132	28	740	199	63	78	320	160	160	65	80	125	80
1138278B	9,2	132	216	296	178	89	400	132	28	798	230	88	78	320	160	160	60	85	125	80
1138478H	9,2	132	216	296	178	89	400	132	28	798	230	88	78	320	160	160	60	80	125	80

POMPES CENTRIFUGES SÉRIE DHC-D

TPA | TESTUD
Pompes & Agitateurs

POMPES DHC



DESCRIPTION

Les pièces qui constituent cette pompe sont découpées dans des plaques PEHD ou PPH, haute densité, puis usinées en plusieurs étapes, ce qui leur procurent une très bonne stabilité. Le choix des joints, de la garniture mécanique et de la turbine, sont étudiés au cas par cas selon le travail demandé.

Chacune des pompes assemblées subit un test de performance sur notre banc d'essai avant expédition.

CONSTRUCTION

- Turbine ouverte ajustée selon la demande
- Axe INOX 316 rapporté, revêtu en PEEK pour l'utilisation de certains produits
- Garniture mécanique bidirectionnelle simple à ressort avec support de la partie fixe en PEEK (Sauf taille A).
- Moteur Normalisé Asynchrone 1500T ou 3000T Mono ou Triphasé.

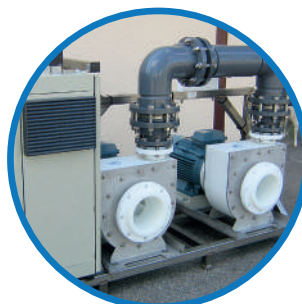
DOMAINES D'APPLICATION

- Industrie Chimique
- Lavage des fumées - Traitement des eaux
- Eau de mer - désalinisation
- Aquarium - Aquaculture
- Thalassothérapie

Code Article	Référence
DHC-D080B150LB	1148296B
DHC-D080B150JB	1148295B
DHC-D080B180HB	1149294B
DHC-D080D110QB	1148488B
DHC-D100D150RB	1149498B
DHC-D100D180SB	1149499B

Caractéristiques ►
voir au dos
de cette page

Exemple d'utilisation



Station de pompage en mer du Nord

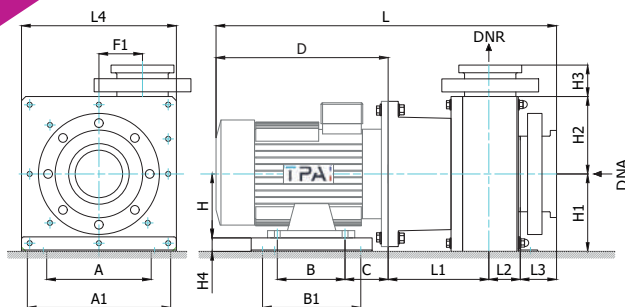
POMPES CENTRIFUGES SÉRIE DHC-D

TPA TESTUD
Pompes & Agitateurs



Caractéristiques

POMPES DHC



Code Article	Référence
DHC-D080B150LB	1148296B
DHC-D080B150JB	1148295B
DHC-D080B180HB	1149294B
DHC-D080D110QB	1148488B
DHC-D100D150RB	1149498B
DHC-D100D180SB	1149499B

POMPES CENTRIFUGES HORIZONTALES 1500T - COURBES

Moteurs de 2,2 à 15 Kw - Aspiration : 80 à 150 - Refoulement : 80

Référence	KW	m ³ /h	10	20	30	40	50	60	70	80	100	125	140	165	180	200	220
1148488B	11	HMT						20	19	18,5	17	14,5	13	8			
1149498B	15	HMT						23,5	23	22	21	19	17,5	14,5	13	10	
1149499B	18,5	HMT								21	20,2	19,5	18,5	17	15	12	8

Ces Pompes centrifuges horizontales 1500T sont utilisées dans les domaines tels que l'aquaculture, les thalassothérapies.

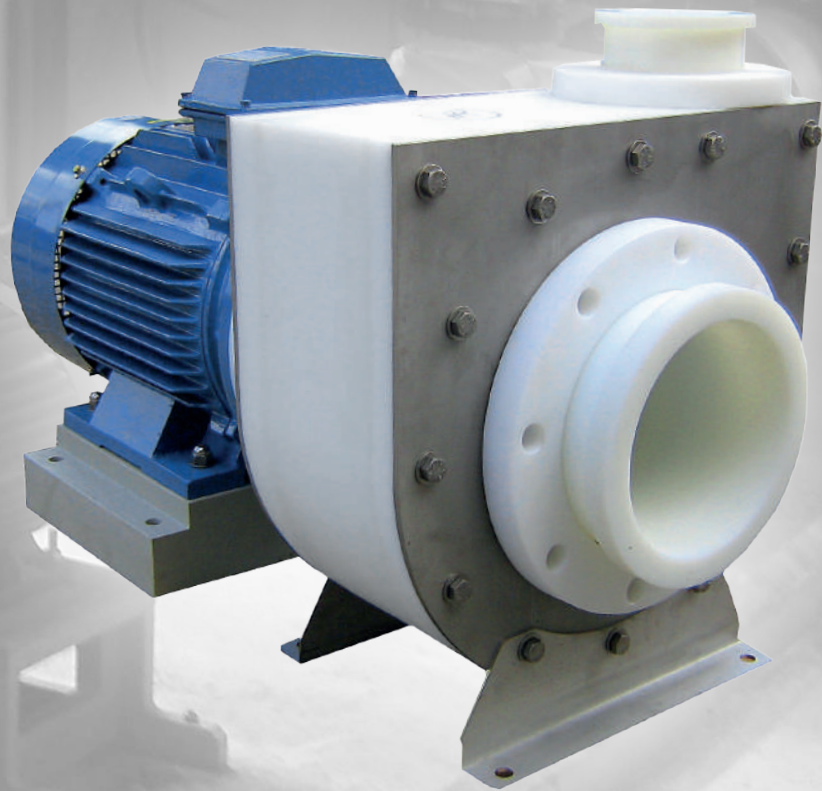
POMPES CENTRIFUGES HORIZONTALES 3000T - COURBES

Débit en m³/h - de 20 à 170 m³/h

Référence	KW	m ³ /h	20	30	40	50	60	70	80	90	100	130	160	170
1148296B	15	HMT			35	34	32	30	25	20	16	5		
1148295B	15	HMT	46	44	42	40	36	31	26	18	10			
1149294B	18,5	HMT						28	27	26	25	20	18	8

POMPES CENTRIFUGES HORIZONTALES ENCOMBREMENTS

Référence	KW	HT axe	Moteur							Pompe										
			A	A1	B	C	D	H	H4	L	L1	L2	L3	L4	H1	H2	H3	F1	DNA	DNR
1148296B	15	160	254	290	210	108	530	160	40	954	254	63	104	400	200	200	65	95	150	80
1148295B	15	160	254	290	210	108	530	160	40	951	254	63	104	400	200	200	65	95	150	80
1149294B	18,5	160	254	290	210	108	530	160	40	951	254	63	104	400	200	200	65	95	150	100
1148488B	11	132	216	296	178	89	400	132	28	951	254	63	104	400	200	200	65	95	125	80
1149498B	15	160	254	290	210	108	530	160	40	954	254	63	104	400	200	200	65	95	150	100
1149499B	18,5	160	254	290	210	108	530	160	28	951	254	63	104	400	200	200	65	95	150	100





POMPES CENTRIFUGES DELTA

Série DHM - Multi-positions

Série DHM-P1 Page 13 - 14

Série DHM-P2 Page 15 - 16

Série DHM-P3 Page 17 - 18

POMPES DHC
POMPES DHM

POMPES DVR

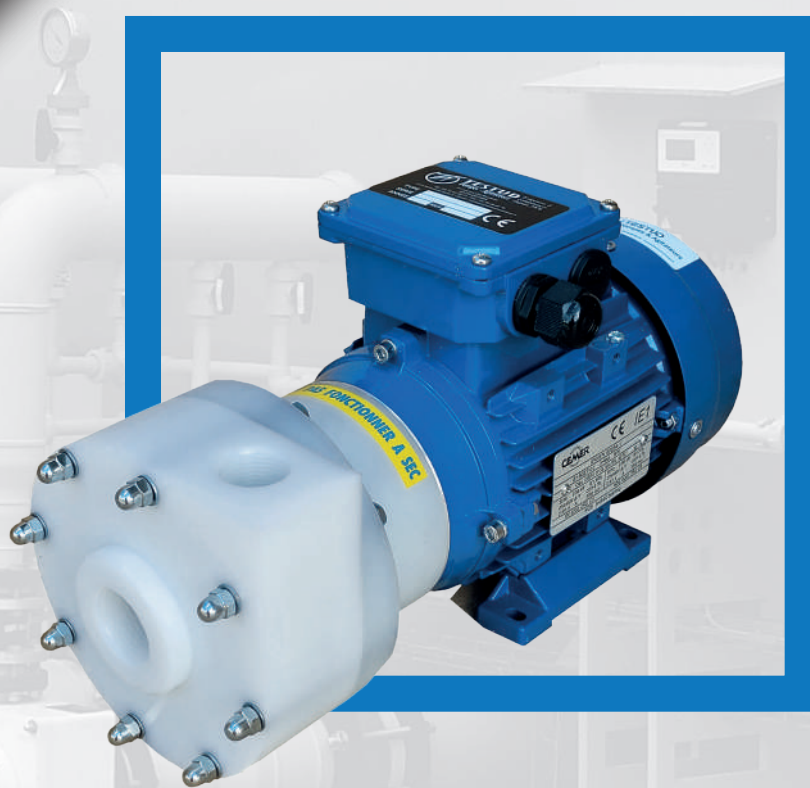
POMPES DVI

BRIDES ET RACCORDS

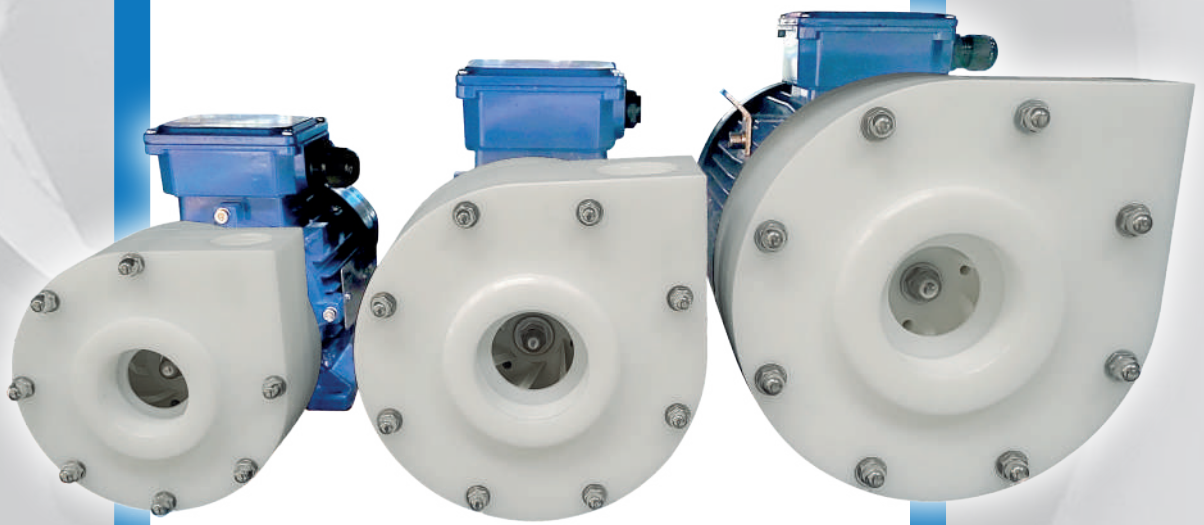
POMPES GAMMA

AGITATEURS

TPA | **TESTUD**
Pompes & Agitateurs



3 TAILLES DE POMPES MULTI-POSITIONS



MP1

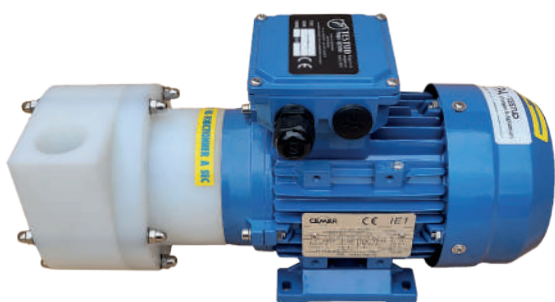
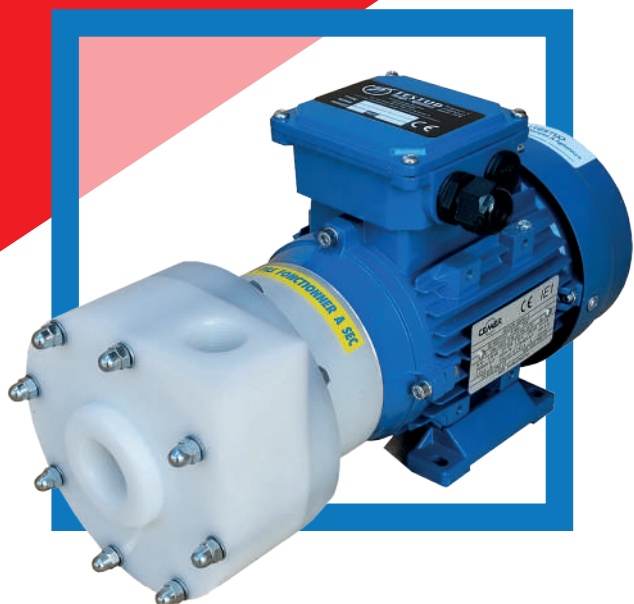
MP2

MP3

POMPES CENTRIFUGES SÉRIE DHM-P1

TPA TESTUD
Pompes & Agitateurs

POMPES DHM



DESCRIPTION

Cette pompe a été étudiée pour être installée dans des endroits restreints. Le corps de pompe étant orientable à 180° permet ainsi une mise en place aisée avec une grande facilité de raccordement.

CONSTRUCTION

- Corps de Pompe et Turbine en PEHD - PPH usinés
- Turbine ouverte ajustée selon la demande
- Axe INOX 316 rapporté, revêtu en PEEK pour l'utilisation de certains produits
- Garniture mécanique bidirectionnelle simple à ressort
- Moteur Normalisé Asynchrone 3000T
Mono ou Triphasé

DOMAINES D'APPLICATION

- Aquarium - Thalassothérapie
- Industrie Chimique
- Traitement des eaux

Code Article	Référence
DHM-P1020B006BB	1312221B
DHM-P1025B006AB	1313221B

Caractéristiques ►
voir au dos
de cette page

VOIR AUSSI

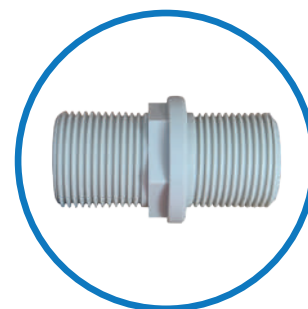
Raccords

Voir chapitre

► BRIDES ET RACCORDS P.39 et 40



Bride tournante



Mamelon
pour raccord fileté

POMPES CENTRIFUGES SÉRIE DHM-P1

Caractéristiques

TPA TESTUD
Pompes & Agitateurs



POMPES DHM



Code Article	Référence
DHM-P1020B006BB	1312221B
DHM-P1025B006AB	1313221B

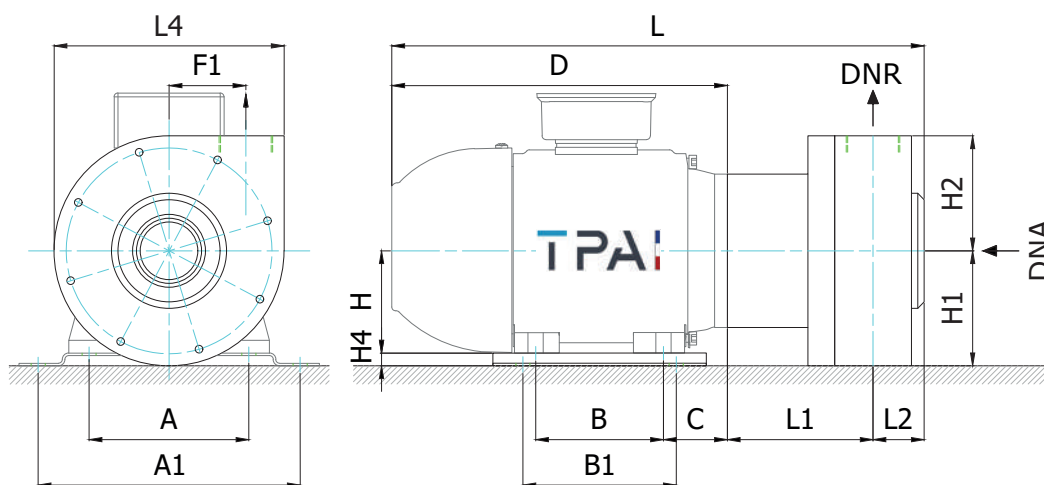
POMPES CENTRIFUGES HORIZONTALES 3000T - COURBES

Débit en m³/h

Référence	KW	m ³ /h	1	2	4	6	8	10	12	15	20	25	30	35
1312221B	0,55	HMT	9,5	9	8	7	5	2	1					
1313221B	0,55	HMT	19	13	12	2								

POMPES CENTRIFUGES HORIZONTALES ENCOMBREMENTS

Référence	KW	HT axe	Moteur								Pompe								
			A	A1	B	B1	C	D	H	H4	L	L1	L2	L4	H1	H2	F1	DNA	DNR
1312221B	0,55	71	112	X	90	X	45	230	71	X	371	101	40	142	71	71	46	1"1/4	3/4"
1313221B	0,55	71	112	X	90	X	45	230	71	X	371	101	40	142	71	71	46	1"1/2	1"



POMPES CENTRIFUGES SÉRIE DHM-P2

TPA | TESTUD
Pompes & Agitateurs

POMPES DHM



DESCRIPTION

Cette pompe a été étudiée pour être installée dans des endroits restreints. Le corps de pompe étant orientable à 180° permet ainsi une mise en place aisée avec une grande facilité de raccordement.

CONSTRUCTION

- Corps de Pompe et Turbine en PEHD - PPH usinés
- Turbine ouverte ajustée selon la demande
- Axe INOX 316 rapporté, revêtu en PEEK pour l'utilisation de certains produits
- Garniture mécanique bidirectionnelle simple à ressort
- Moteur Normalisé Asynchrone 3000T
Mono ou Triphasé

DOMAINES D'APPLICATION

- Aquarium - Thalassothérapie
- Industrie Chimique
- Traitement des eaux

Code Article	Référence
DHM-P2025B011EB	1323233B
DHM-P2032B011AB	1324231B

Caractéristiques ►
voir au dos
de cette page

VOIR AUSSI

Série DHC-A

Voir chapitre

► POMPES CENTRIFUGES DELTA DHC-A P.1 et 2



POMPES CENTRIFUGES SÉRIE DHM-P2

Caractéristiques

TPA TESTUD
Pompes & Agitateurs



POMPES DHM



Code Article	Référence
DHM-P2025B011EB	1323233B
DHM-P2032B011AB	1324231B

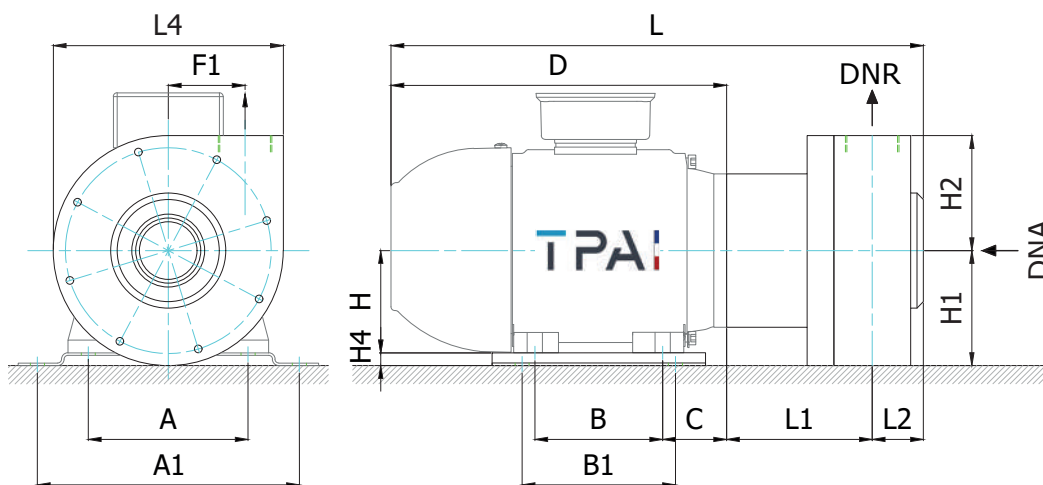
POMPES CENTRIFUGES HORIZONTALES 3000T - COURBES

Débit en m³/h

Référence	KW	m ³ /h	1	2	4	6	8	10	12	15	20	25	30	35
1323233B	1,1	HMT	30	26	22	18	10	4						
1324231B	1,1	HMT			15	14	13	12	11	10	8	5	1	

POMPES CENTRIFUGES HORIZONTALES ENCOMBREMENTS

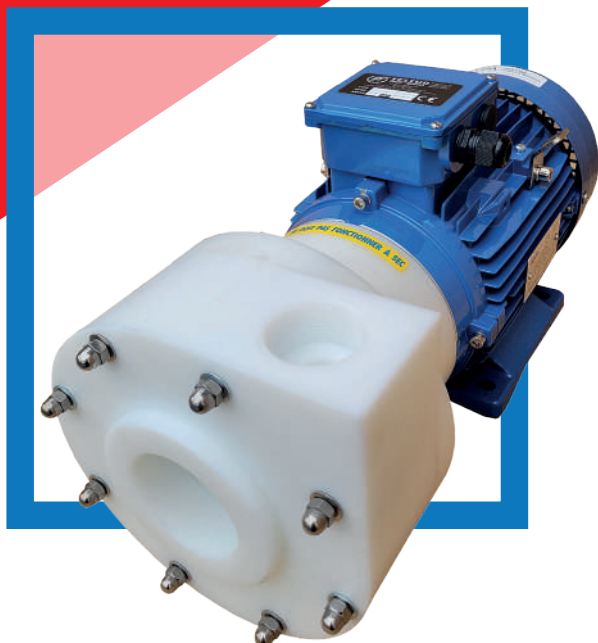
Référence	KW	HT axe	Moteur								Pompe								
			A	A1	B	B1	C	D	H	H4	L	L1	L2	L4	H1	H2	F1	DNA	DNR
1323233B	1,1	80	125	205	100	120	50	255	80	10	414	114	45	180	90	90	60	2"	1"1/4
1324231B	1,1	80	125	205	100	120	50	255	80	10	414	114	45	180	90	90	60	1"1/2	1"



POMPES CENTRIFUGES SÉRIE DHM-P3

TPA | TESTUD
Pompes & Agitateurs

POMPES DHM



DESCRIPTION

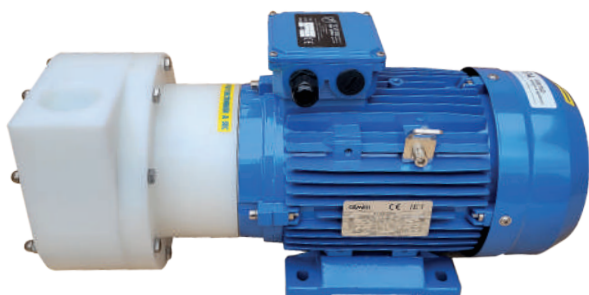
Cette pompe a été étudiée pour être installée dans des endroits restreints. Le corps de pompe étant orientable à 180° permet ainsi une mise en place aisée avec une grande facilité de raccordement.

CONSTRUCTION

- Corps de Pompe et Turbine en PEHD - PPH usinés
- Turbine ouverte ajustée selon la demande
- Axe INOX 316 rapporté, revêtu en PEEK pour l'utilisation de certains produits
- Garniture mécanique bidirectionnelle simple à ressort
- Moteur Normalisé Asynchrone 3000T
Mono ou Triphasé

DOMAINES D'APPLICATION

- Aquarium - Thalassothérapie
- Industrie Chimique
- Traitement des eaux



Code Article	Référence
DHM-P3032B030HB	1324252B
DHM-P3040B030CB	1325254B
DHM-P3040B030EB	1325253B
DHM-P3050B040FA	1325263A
DHM-P3050B055CB	1326261B

Caractéristiques ►
voir au dos
de cette page

MP3

TRÈS GROS DÉBIT



POMPES CENTRIFUGES SÉRIE DHM-P3

TPA TESTUD
Pompes & Agitateurs



Caractéristiques

POMPES DHM



Code Article	Référence
DHM-P3032B030HB	1324252B
DHM-P3040B030CB	1325254B
DHM-P3040B030EB	1325253B
DHM-P3050B040FA	1325263A
DHM-P3050B055CB	1326261B

POMPES CENTRIFUGES HORIZONTALES 3000T-COURBES

Débit en m³/h

Référence	KW	m ³ /h	1	2	4	6	8	10	12	15	20	25	30	35
1324252B	3	HMT	40	38	35	30	20	1						
1325253B	3	HMT	27	26,5	26	24	21	18	16	12	4			

POMPES CENTRIFUGES HORIZONTALES 3000T-COURBES

Débit en m³/h

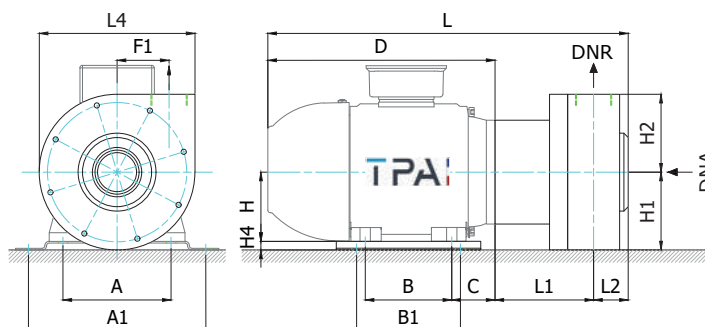
Référence	KW	m ³ /h	12	15	20	25	30	35	40	45	50	55	65	70	75	80	85
1325254B	3	HMT		17	16	14	12	10	8	2							
1325263A	4	HMT	30	28	24	22	20	18	16	15	10	8	1				
1326261B	5,5	HMT			17	16,5	16,2	16	15,5	15	14	12	10	8	7	5	1

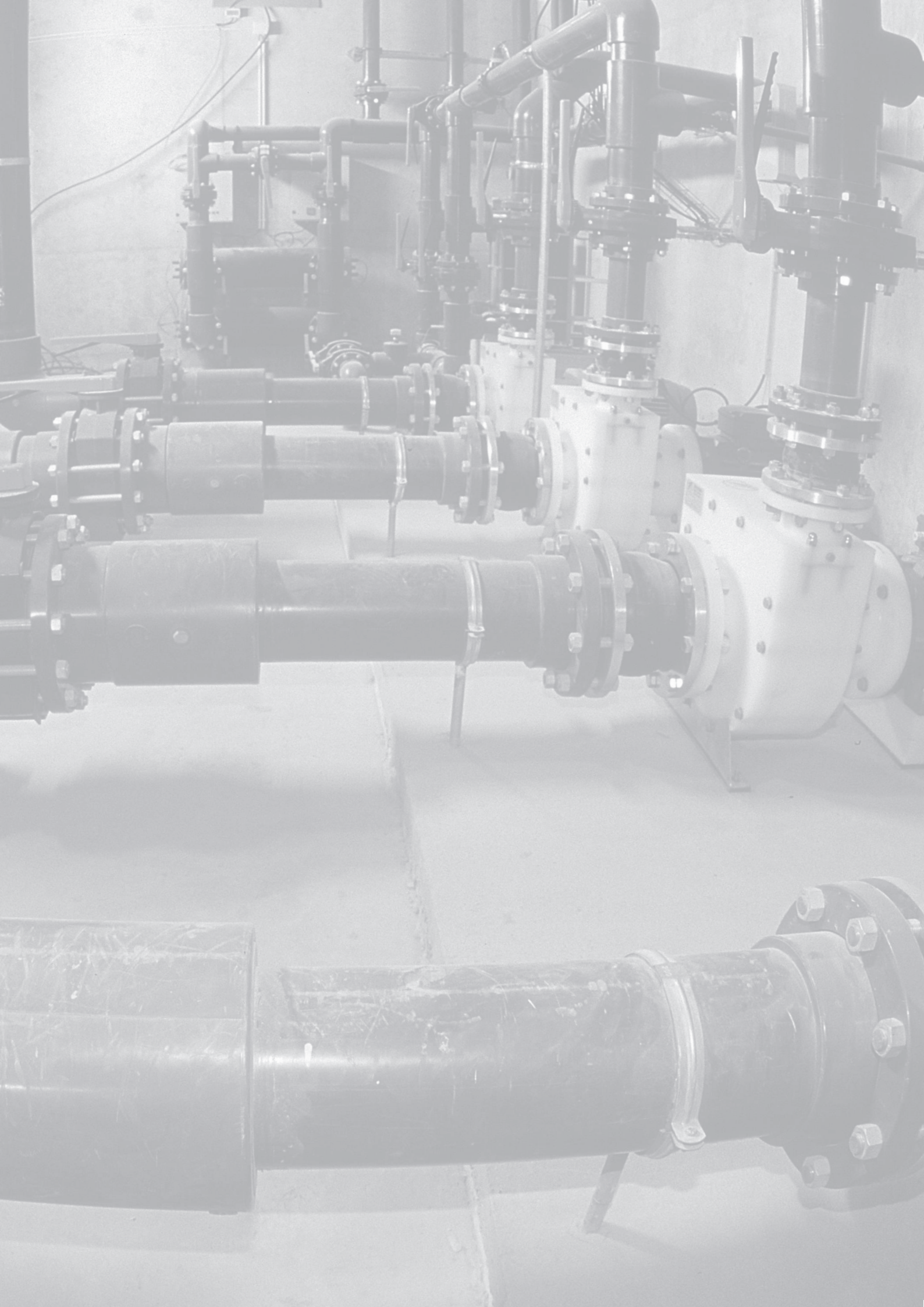
POMPES CENTRIFUGES HORIZONTALES ENCOMBREMENTS

Moteur

Pompe

Référence	KW	HT axe	A	A1	B	B1	C	D	H	H4	L	L1	L2	L4	H1	H2	F1	DNA	DNR
1324252B	3	100	160	205	100	120	63	340	100	12	546	143	63	224	112	112	62	2"	1"1/4
1325254B	3	100	160	205	100	120	63	340	100	12	570	157	73	224	112	112	60	2"1/2	1"1/2
1325253B	3	100	160	205	100	120	63	340	100	12	570	157	73	224	112	112	60	2"	1"1/2
1325263A	4	112	190	X	140	X	63	340	112	X	587	157	90	224	112	112	50	2"1/2	1"1/2
1326261B	5,5	112	190	X	140	X	63	340	112	X	587	157	90	224	112	112	50	3	2"







POMPES CENTRIFUGES DELTA

Série DVR - Verticales rondes

Série DVR - Entraînement Direct Page 23 - 24

Série DVR - Avec Accouplement Page 25 - 26

POMPES DHC

POMPES DHM

POMPES DVR

POMPES DVI

BRIDES ET RACCORDS

POMPES GAMMA

AGITATEURS

TPA | **TESTUD**
Pompes & Agitateurs





POMPES CENTRIFUGES Verticales - SÉRIE DVR Entraînement **direct***

TPA | **TESTUD**
Pompes & Agitateurs

POMPES DVR



DESCRIPTION

Cette pompe verticale série ronde usinée en PPH est destinée aux transferts de fluides chimiques « agressifs » à partir de cuves ou puisards.
Sa mise en place s'effectue à l'aide d'une plaque de fixation INOX avec refoulement vertical. La hauteur de la colonne plongeante est variable de 500 mm à 1250 mm.
La liaison moteur-pompe est assurée par un accouplement semi-élastique et roulements ce qui facilite la maintenance du moteur.

CONSTRUCTION

- Corps de Pompe et Turbine en PPH usinés
- Turbine ouverte ajustée grand Débit
- Axe INOX 316 pendulaire sur palier roulement
- Palier bas PEEK
- Moteur Normalisé Asynchrone 3000T Mono ou Triphasé

DOMAINES D'APPLICATION

- Industrie Chimique
- Traitement des eaux

Code Article	Référence
DVR-F025B006AA	1463221A*
DVR-F025B006AF	1463221F*
DVR-J032B011CA	1484232A*
DVR-J022B011CF	1484232F*
DVR-J032B011CH	1484232H*
DVR-J040B030FA	1485253A*
DVR-J040B030FF	1485253F*
DVR-J040B030FH	1485253H*
DVR-J050B040CA	1486264A*
DVR-J050B040GF	1486264F*
DVR-J050B040GH	1486264H*
DVR-L065B055DA	1407262A*



POMPES CENTRIFUGES Verticales - SÉRIE DVR Entraînement **direct***

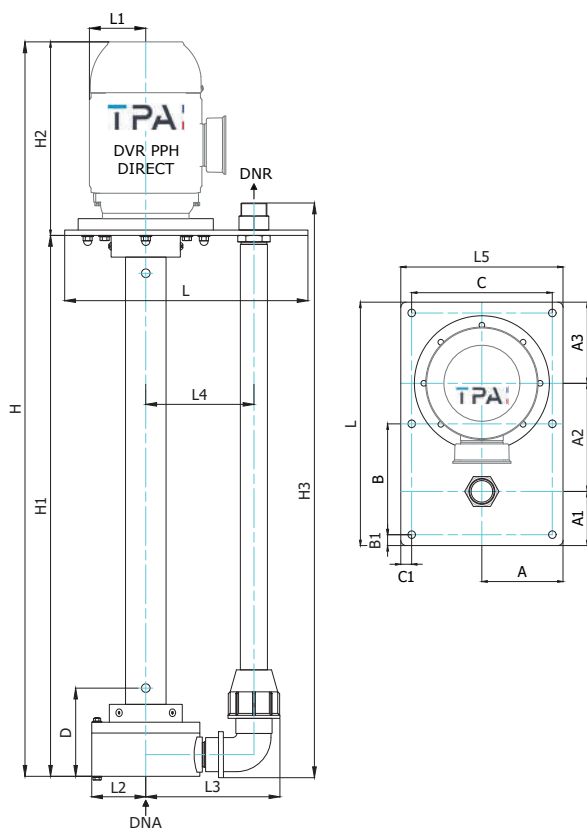
TPA | TESTUD
Pompes & Agitateurs

POMPES DVR

Caractéristiques

POMPES CENTRIFUGES VERTICALES DVR ENCOMBREMENTS

Code Article	Référence	KW	HT axe	Moteur & Plaque											
				A	A1	A2	A3	B	B1	C	C1	L	L1	L5	H2
DVR-F025B006AA	1463221A*	0,55	71	80	45	120	95	90	10	140	10	260	71	160	250
DVR-F025B006AF	1463221F*	0,55	71	80	45	120	95	90	10	140	10	260	71	160	250
DVR-J032B011CA	1484232A*	1,1	80	150	100	200	150	205	20	260	20	450	80	300	275
DVR-J022B011CF	1484232F*	1,1	80	150	100	200	150	205	20	260	20	450	80	300	275
DVR-J032B011CH	1484232H*	1,1	80	150	100	200	150	205	20	260	20	450	80	300	275
DVR-J040B030FA	1485253A*	3	100	150	100	200	150	205	20	260	20	450	100	300	325
DVR-J040B030FF	1485253F*	3	100	150	100	200	150	205	20	260	20	450	100	300	325
DVR-J040B030FH	1485253H*	3	100	150	100	200	150	205	20	260	20	450	100	300	325
DVR-J050B040CA	1486264A*	4	112	150	150	250	150	205	20	310	20	500	112	350	360
DVR-J050B040GF	1486264F*	4	112	150	150	250	150	205	20	310	20	500	112	350	360
DVR-J050B040GH	1486264H*	4	112	150	150	250	150	205	20	310	20	500	112	350	360
DVR-L065B055DA	1407262A*	5	112	150	150	250	150	205	20	310	20	500	112	350	370



Code Article	Référence	Pompe							
		H	H1	D	L2	L3	L4	H3	DNR
DVR-F025B006AA	1463221A*	750	500	120	80	140	140	550	1"
DVR-F025B006AF	1463221F*	1250	1000	120	80	140	140	1050	1"
DVR-J032B011CA	1484232A*	775	500	140	100	165	200	560	1 1/4"
DVR-J022B011CF	1484232F*	1275	1000	140	100	165	200	1060	1 1/4"
DVR-J032B011CH	1484232H*	1475	1200	140	100	165	200	1260	1 1/4"
DVR-J040B030FA	1485253A*	825	500	140	100	165	200	560	1 1/2"
DVR-J040B030FF	1485253F*	1325	1000	140	100	165	200	1060	1 1/2"
DVR-J040B030FH	1485253H*	1525	1200	140	100	165	200	1260	1 1/2"
DVR-J050B040CA	1486264A*	860	500	140	100	165	200	570	2"
DVR-J050B040GF	1486264F*	1360	1000	140	100	165	200	1070	2"
DVR-J050B040GH	1486264H*	1560	1200	140	100	165	200	1270	2"
DVR-L065B055DA	1407262A*	870	500	170	125	190	250	580	2 1/2"

POMPES CENTRIFUGES Verticales - SÉRIE DVR Avec accouplement

TPA | TESTUD
Pompes & Agitateurs

POMPES DVR



DESCRIPTION

Cette pompe verticale série ronde usinée en PPH est destinée aux transferts de fluides chimiques « agressifs » à partir de cuves ou puisards. Sa mise en place s'effectue à l'aide d'une plaque de fixation INOX avec refoulement vertical. La hauteur de la colonne plongeante est variable de 500 mm à 1250 mm. La liaison moteur-pompe est assurée par un accouplement semi-élastique et roulements ce qui facilite la maintenance du moteur.

CONSTRUCTION

- Corps de Pompe et Turbine en PPH usinés
- Turbine ouverte ajustée grand Débit
- Axe INOX 316 pendulaire sur palier roulement
- Palier bas PEEK
- Moteur Normalisé Asynchrone 3000T Mono ou Triphasé

DOMAINES D'APPLICATION

- Industrie Chimique
- Traitement des eaux

Code Article	Référence
DVR-E025B006AA	1453221A
DVR-G032B011CA	1474232A
DVR-G040B030FA	1475253A
DVR-G050B040GA	1476264A
DVR-G065B055DA	1497262A

Caractéristiques ►
voir au dos
de cette page

VOIR AUSSI

Série DVI - Pompes verticales inox

Voir chapitre

► POMPES CENTRIFUGES DELTA DVI P.31 à 34



Pompe DVI
Entraînement direct



Pompe DVI
Avec accouplement

POMPES CENTRIFUGES Verticales - SÉRIE DVR Avec accouplement

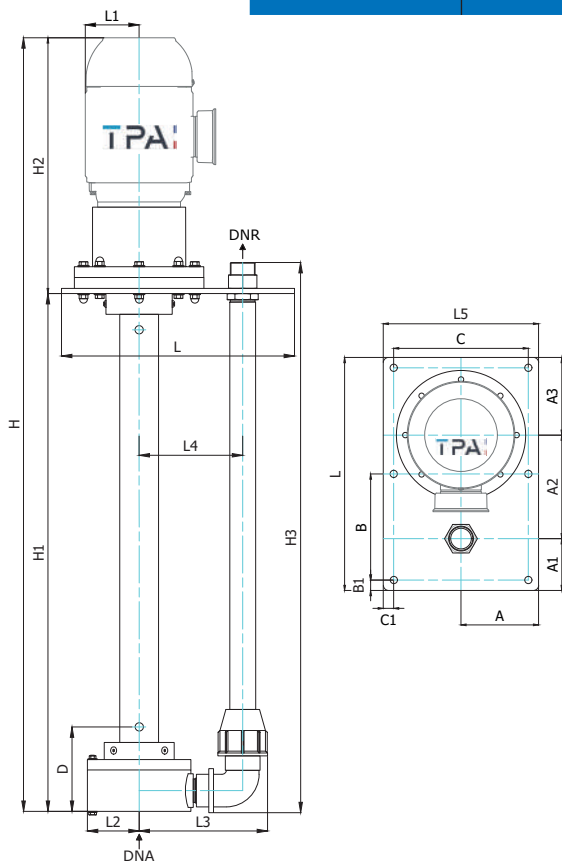
Caractéristiques

TPA TESTUD
Pompes & Agitateurs

POMPES DVR

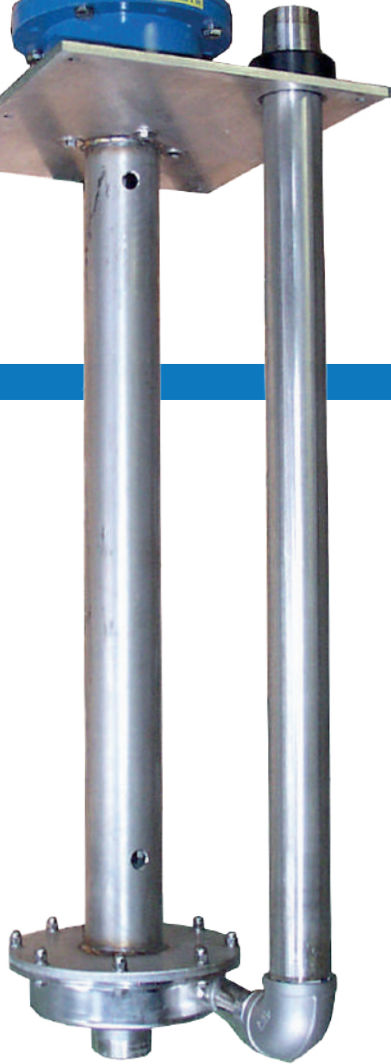
POMPES CENTRIFUGES VERTICALES DVR ENCOMBREMENTS

Code Article	Référence	KW	HT axe	Moteur & Plaque											
				A	A1	A2	A3	B	B1	C	C1	L	L1	L5	H2
DVR-E025B006AA	1453221A	0,55	71	80	45	120	95	90	10	140	10	260	71	160	330
DVR-E025B006AF	1453221F	0,55	71	80	45	120	95	90	10	140	10	260	71	160	330
DVR-G032B011CA	1474232A	1,1	80	150	100	200	150	205	20	260	20	450	80	300	365
DVR-G032B011CF	1474232F	1,1	80	150	100	200	150	205	20	260	20	450	80	300	365
DVR-G032B011CH	1474232H	1,1	80	150	100	200	150	205	20	260	20	450	80	300	365
DVR-G040B030FA	1475253A	3	100	150	100	200	150	205	20	260	20	450	100	300	482
DVR-G040B030FF	1475253F	3	100	150	100	200	150	205	20	260	20	450	100	300	482
DVR-G040B030FH	1475253H	3	100	150	100	200	150	205	20	260	20	450	100	300	482
DVR-G050B040GA	1476264A	4	112	150	150	250	150	205	20	310	20	500	112	350	506
DVR-G050B040GF	1476264F	4	112	150	150	250	150	205	20	310	20	500	112	350	506
DVR-G050B040GH	1476264H	4	112	150	150	250	150	205	20	310	20	500	112	350	506
DVR-K065B055DA	1497262A	5	112	150	150	250	150	205	20	310	20	500	112	350	516
DVR-K065B055DF	1497262F	5	112	150	150	250	150	205	20	310	20	500	112	350	516
DVR-K065B055DH	1497262H	5	112	150	150	250	150	205	20	310	20	500	112	350	516



Code Article	Référence	Pompe							
		H	H1	D	L2	L3	L4	H3	DNR
DVR-E025B006AA	1453221A	830	500	120	80	140	140	550	1"
DVR-E025B006AF	1453221F	1330	1000	120	80	140	140	1050	1"
DVR-G032B011CA	1474232A	865	500	140	100	165	200	560	1 1/4"
DVR-G032B011CF	1474232F	1365	1000	140	100	165	200	1060	1 1/4"
DVR-G032B011CH	1474232H	1565	1200	140	100	165	200	1260	1 1/4"
DVR-G040B030FA	1475253A	982	500	140	100	165	200	560	1 1/2"
DVR-G040B030FF	1475253F	1482	1000	140	100	165	200	1060	1 1/2"
DVR-G040B030FH	1475253H	1682	1200	140	100	165	200	1260	1 1/2"
DVR-G050B040GA	1476264A	1020	500	140	100	165	200	570	2"
DVR-G050B040GF	1476264F	1520	1000	140	100	165	200	1070	2"
DVR-G050B040GH	1476264H	1760	1200	140	100	165	200	1270	2"
DVR-K065B055DA	1497262A	1016	500	170	125	190	250	580	2 1/2"
DVR-K065B055DF	1497262F	1516	1000	170	125	190	250	1080	2 1/2"
DVR-K065B055DH	1497262H	1716	1200	170	125	190	250	1280	2 1/2"





POMPES CENTRIFUGES DELTA

Série DVI - Verticales inox

Série DVI - Entraînement direct Page 31 - 33

Série DVI - Avec accouplement..... Page 34 - 35

POMPES DHC

POMPES DHM

POMPES DVR

POMPES DVI

BRIDES ET RACCORDS

POMPES GAMMA

AGITATEURS

TPA | **TESTUD**
Pompes & Agitateurs





POMPES CENTRIFUGES

Verticales - SÉRIE DVI

Entraînement **direct***

TPA | TESTUD
Pompes & Agitateurs

POMPES DVI



DESCRIPTION

La pompe centrifuge verticale DVI en INOX 316 avec turbine ouverte a été conçue pour les relevages de produits en milieu corrosif ou chaud. Sa conception compacte avec une liaison moteur par accouplement semi-élastique et roulements ainsi que sa connexion aux tuyauteries grâce à un filetage gaz permet son utilisation dans tout type d'installation.

CONSTRUCTION

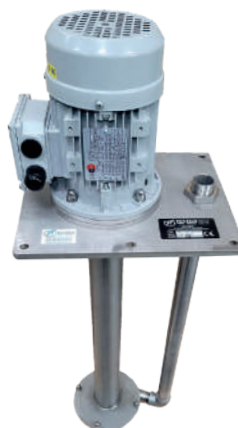
- Corps de Pompe INOX 316
- Turbine ouverte ajustée grand Débit INOX 316
- Axe pendulaire sur palier roulement INOX 316
- Palier bas PEEK massif ou à roulements
- Moteur Normalisé Asynchrone 3000T Mono ou Triphasé

DOMAINES D'APPLICATION

- Industrie Alimentaire
- Industrie Chimique
- Industrie Pharmaceutique
- Œnologie

Code Article	Référence
DVI-F025B008BA	1563231A*
DVI-F025B008BF	1563231F*
DVI-F025B008BH	1563231H*
DVI-G040B022EA	1585253A*
DVI-G040B022EF	1585253F*
DVI-G040B022EH	1585253H*
DVI-L0508055GA	1507264A*

Caractéristiques ►
voir au dos
de cette page



POMPES CENTRIFUGES

Verticales - SÉRIE DVI

Entraînement **direct*** et avec accouplement

TPA | TESTUD
Pompes & Agitateurs



POMPES DVI

Caractéristiques

POMPES CENTRIFUGES VERTICALES - DVI-1500T - COURBES

Code Article	Référence	KW	m ³ /h	Débit en m ³ /h										
				1	2	3	4	5	10	15	20	25	30	
DVI-E025D006BA	1553421A	0,55	HMT			2,7	2	1,5	1					
DVI-G040D011EA	1575433A	1,1	HMT				5	4,2	3,8	2,5	1			
DVI-K050D022GA	1596455A	2,2	HMT					8	7	6	5,5	14	2	

POMPES CENTRIFUGES VERTICALES - DVI-3000T - COURBES

Code Article	Référence	KW	m ³ /h	Débit en m ³ /h										
				2	5	8	10	15	20	30	40	50	60	
DVI-E025B008BA	1553231A	0,75	HMT	11	10	8	7,5	5	2					
DVI-G040B022EA	1575253A	2,2	HMT			21	20	18	16	12	3			
DVI-K050B055GA	1596264A	5,5	HMT				31	30	26	23	18	14	8	



POMPES CENTRIFUGES

Verticales - SÉRIE DVI

Entraînement **direct***

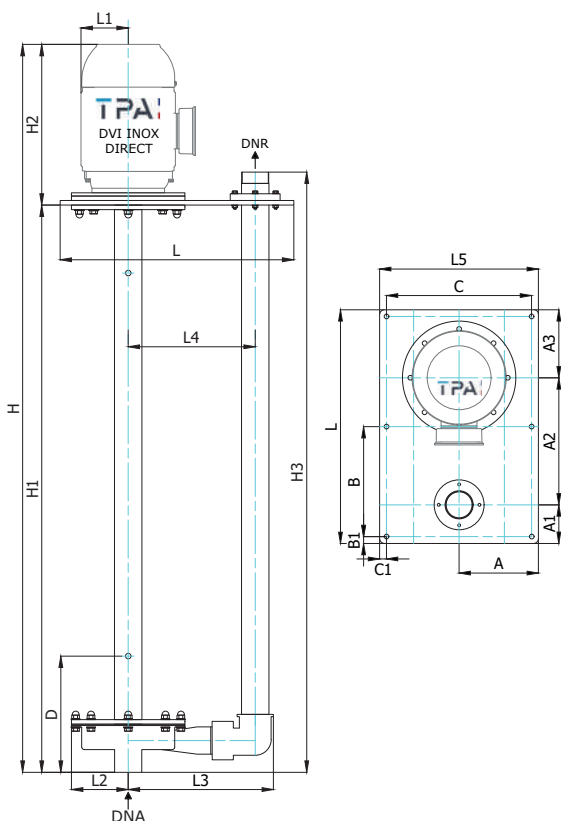
TPA | TESTUD
Pompes & Agitateurs

POMPES DVI

Caractéristiques

POMPES CENTRIFUGES VERTICALES-DVI-DIRECT-ENCOMBREMENTS

Code Article	Référence	KW	HT axe	Moteur & Plaque											
				A	A1	A2	A3	B	B1	C	C1	L	L1	L5	H2
DVI-F025B008BA	1563231A*	0,75	80	130	110	200	90	380	20	230	20	400	80	260	270
DVI-F025B008BF	1563231F*	0,75	80	130	110	200	90	380	20	230	20	400	80	260	270
DVI-F025B008BH	1563231H*	0,75	80	130	110	200	90	380	20	230	20	400	80	260	270
DVI-G040B022EA	1585253A*	2,2	90	150	70	260	120	205	20	260	20	450	90	300	285
DVI-G040B022EF	1585253F*	2,2	90	150	70	260	120	205	20	260	20	450	90	300	285
DVI-G040B022EH	1585253H*	2,2	90	150	70	260	120	205	20	260	20	450	90	300	285
DVI-L0508055GA	1507264A*	5,5	112	170	70	280	150	205	20	310	20	500	112	350	360



Code Article	Référence	Pompe							
		H	H1	D	L2	L3	L4	H3	DNR
DVI-F025B008BA	1563231A*	770	500	120	100	230	200	550	1"
DVI-F025B008BF	1563231F*	1270	1000	120	100	230	200	1050	1"
DVI-F025B008BH	1563231H*	1470	1200	120	100	230	200	1250	1"
DVI-G040B022EA	1585253A*	785	500	140	120	290	260	560	1 1/2"
DVI-G040B022EF	1585253F*	1285	1000	140	120	290	260	1060	1 1/2"
DVI-G040B022EH	1585253H*	1485	1200	140	120	290	260	1260	1 1/2"
DVI-L0508055GA	1507264A*	860	500	160	135	310	280	570	2"

POMPES CENTRIFUGES

Verticales - SÉRIE DVI

Avec accouplement

TPA TESTUD
Pompes & Agitateurs



POMPES DVI



DESCRIPTION

La pompe centrifuge verticale DVI en INOX 316 avec turbine ouverte a été conçue pour les relevages de produits en milieu corrosif ou chaud. Sa conception compacte avec une liaison moteur par accouplement semi-élastique et roulements ainsi que sa connexion aux tuyauteries grâce à un filetage gaz permet son utilisation dans tout type d'installation.

CONSTRUCTION

- Corps de Pompe INOX 316
- Turbine ouverte ajustée grand Débit INOX 316
- Axe pendulaire sur palier roulement INOX 316
- Palier bas PEEK massif ou à roulements
- Moteur Normalisé Asynchrone 3000T
Mono ou Triphasé

DOMAINES D'APPLICATION

- Industrie Alimentaire
- Industrie Chimique
- Industrie Pharmaceutique
- Œnologie

Code Article	Référence
DVI-E025B008BA	1553231A
DVI-E025B008BF	1553231F
DVI-E025B008BH	1553231H
DVI-G040B022EA	1575253A
DVI-G040B022EF	1575253F
DVI-G040B022EH	1575253H
DVI-K050B055GA	1576264A
DVI-K050B055GF	1596264F
DVI-K050B055GH	1596264H

Caractéristiques ►
voir sur la page
suivante

VOIR AUSSI

Série DVR - Entraînement direct ou avec accouplement
Voir chapitre

► POMPES CENTRIFUGES DELTA DVR - P.23 à 26

POMPES CENTRIFUGES

Verticales - SÉRIE DVI

Avec accouplement

TPA | TESTUD
Pompes & Agitateurs

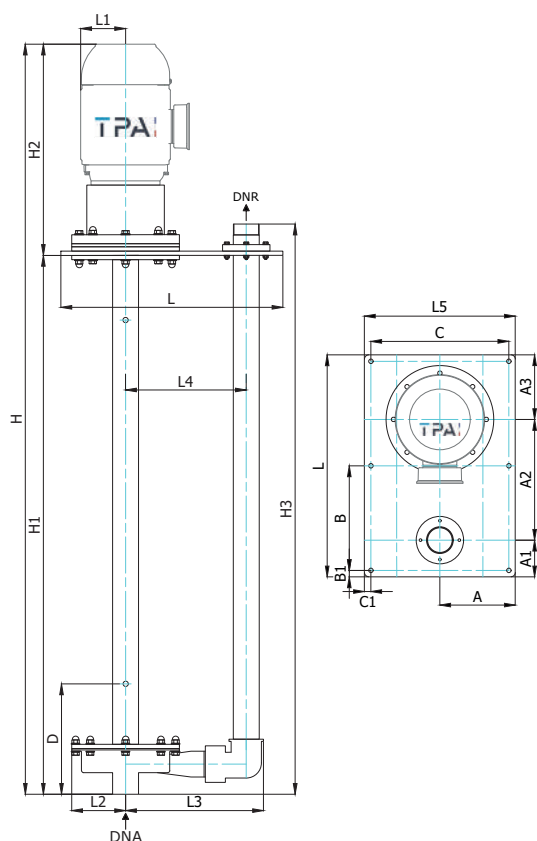


POMPES DVI

POMPES CENTRIFUGES VERTICALES-DVI-ACCOUPEMENT-ENCOMBREMENTS

Moteur & Plaque

Code Article	Référence	KW	HT axe	A	A1	A2	A3	B	B1	C	C1	L	L1	L5	H2
DVI-E025B008BA	1553231A	0,75	80	130	110	200	90	380	20	230	20	400	80	260	370
DVI-E025B008BF	1553231F	0,75	80	130	110	200	90	380	20	230	20	400	80	260	370
DVI-E025B008BH	1553231H	0,75	80	130	110	200	90	380	20	230	20	400	80	260	370
DVI-G040B022EA	1575253A	2,2	90	150	70	260	120	205	20	260	20	450	90	300	480
DVI-G040B022EF	1575253F	2,2	90	150	70	260	120	205	20	260	20	450	90	300	480
DVI-G040B022EH	1575253H	2,2	90	150	70	260	120	205	20	260	20	450	90	300	480
DVI-K050B055GA	1576264A	5,5	112	170	70	280	150	205	20	310	20	500	112	350	516
DVI-K050B055GF	1596264F	5,5	112	170	70	280	150	205	20	310	20	500	112	350	516
DVI-K050B055GH	1596264H	5,5	112	170	70	280	150	205	20	310	20	500	112	350	516



Pompe

Code Article	Référence	H	H1	D	L2	L3	L4	H3	DNR
DVI-E025B008BA	1553231A	870	500	120	100	230	200	550	1"
DVI-E025B008BF	1553231F	1370	1000	120	100	230	200	1050	1"
DVI-E025B008BH	1553231H	1570	1200	120	100	230	200	1250	1"
DVI-G040B022EA	1575253A	980	500	140	120	290	260	560	1 1/2"
DVI-G040B022EF	1575253F	1480	1000	140	120	290	260	1060	1 1/2"
DVI-G040B022EH	1575253H	1680	1200	140	120	290	260	1260	1 1/2"
DVI-K050B055GA	1576264A	1016	500	160	135	310	280	570	2"
DVI-K050B055GF	1596264F	1516	1000	160	135	310	280	1070	2"
DVI-K050B055GH	1596264H	1716	1200	160	135	310	280	1270	2"



BRIDES ET RACCORDS

Brides tournantes et Supports de Brides..... Page 39

Manchons et Mamelons..... Page 40

POMPES DHC

POMPES DHM

POMPES DVR

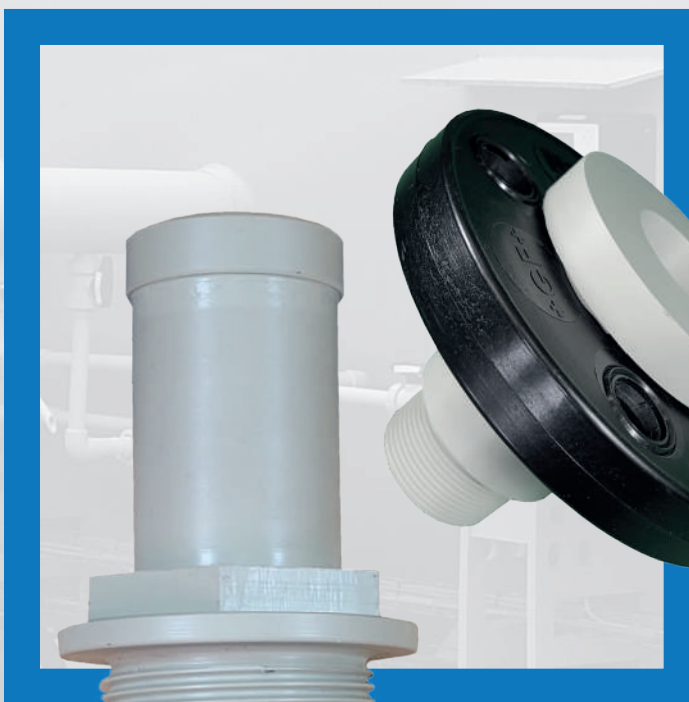
POMPES DVI

BRIDES ET RACCORDS

POMPES GAMMA

AGITATEURS

TPA | **TESTUD**
Pompes & Agitateurs



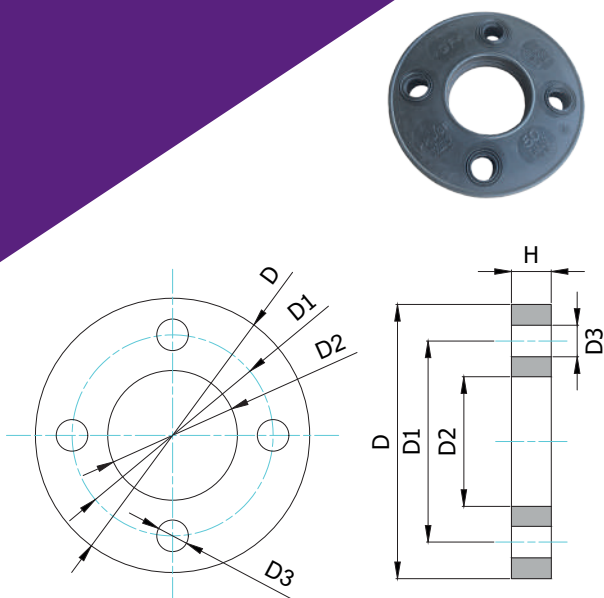


BRIDES TOURNANTES

Caractéristiques

TPA TESTUD
Pompes & Agitateurs

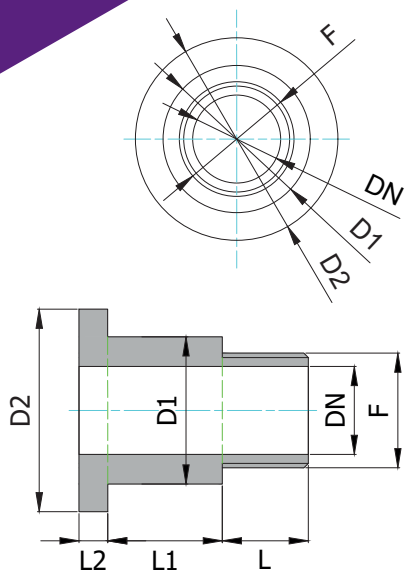
BRIDES ET RACCORDS



Code article	Référence	DN	D	D1 Ø	D2 Ø	D3 Ø	H
NUG-BPPV020	7892778A	20	105	70	34	16	17
NUG-BPPV025	7892778B	25	115	79	42	16	18
NUG-BPPV032	7892778C	32	140	89	51	16	20
NUG-BPPV040	7892778D	40	150	98	62	16	22
NUG-BPPV050	7892778E	50	165	121	78	19	24
NUG-BPPV065	7892778F	65	185	140	92	19	26
NUG-BPPV080	7892778G	80	200	152	108	19	27
NUG-BPPV100	7892778H	100	229	190	128	19	28
NUG-BPPV125	7892778J	125	250	210	158	18	30
NUG-BPPV150	7892778K	150	285	240	178	22	32
NUG-BPPV200	7892778L	200	340	295	235	22	34

SUPPORTS de brides tournantes

Caractéristiques



Code article	Référence	Filetage en Pouce		Dimensions en millimètres				
		F	DN	D1 Ø	D2 Ø	L	L1	L2
SUG-SUPBR20	9817827A	3/4"	20	33	60	25	42	10
SUG-SUPBR25	9817827B	1"	25	41	70	25	45	10
SUG-SUPBR32	9817827C	1"1/4	32	50	81	30	50	12
SUG-SUPBR40	9817827D	1"1/2	40	61	91	30	55	12
SUG-SUPBR50	9817827E	2"	50	77	106	35	60	15
SUG-SUPBR65	9817827F	2"1/2	65	91	126	35	65	17
SUG-SUPBR80	9817827G	3"	80	107	132	40	70	17

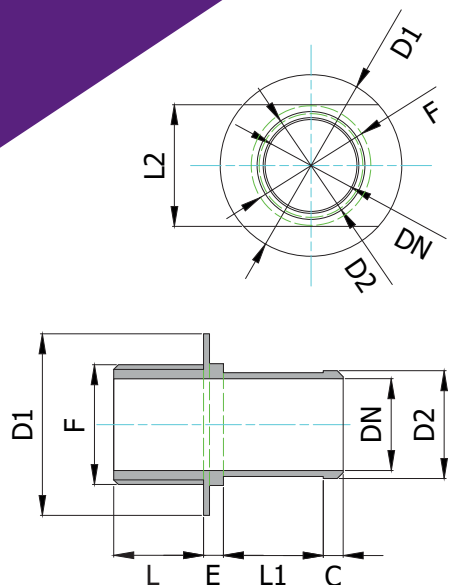
MANCHONS pour tuyau souple

Caractéristiques

TPA TESTUD
Pompes & Agitateurs



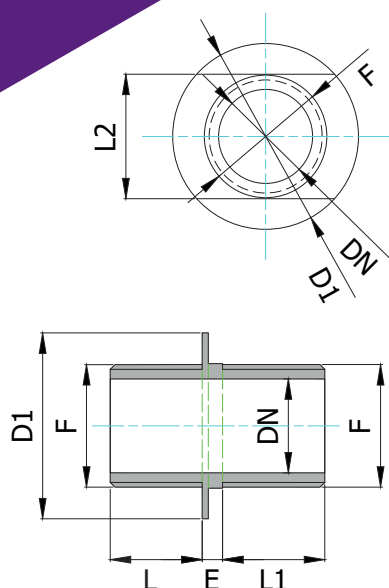
BRIDES ET RACCORDS



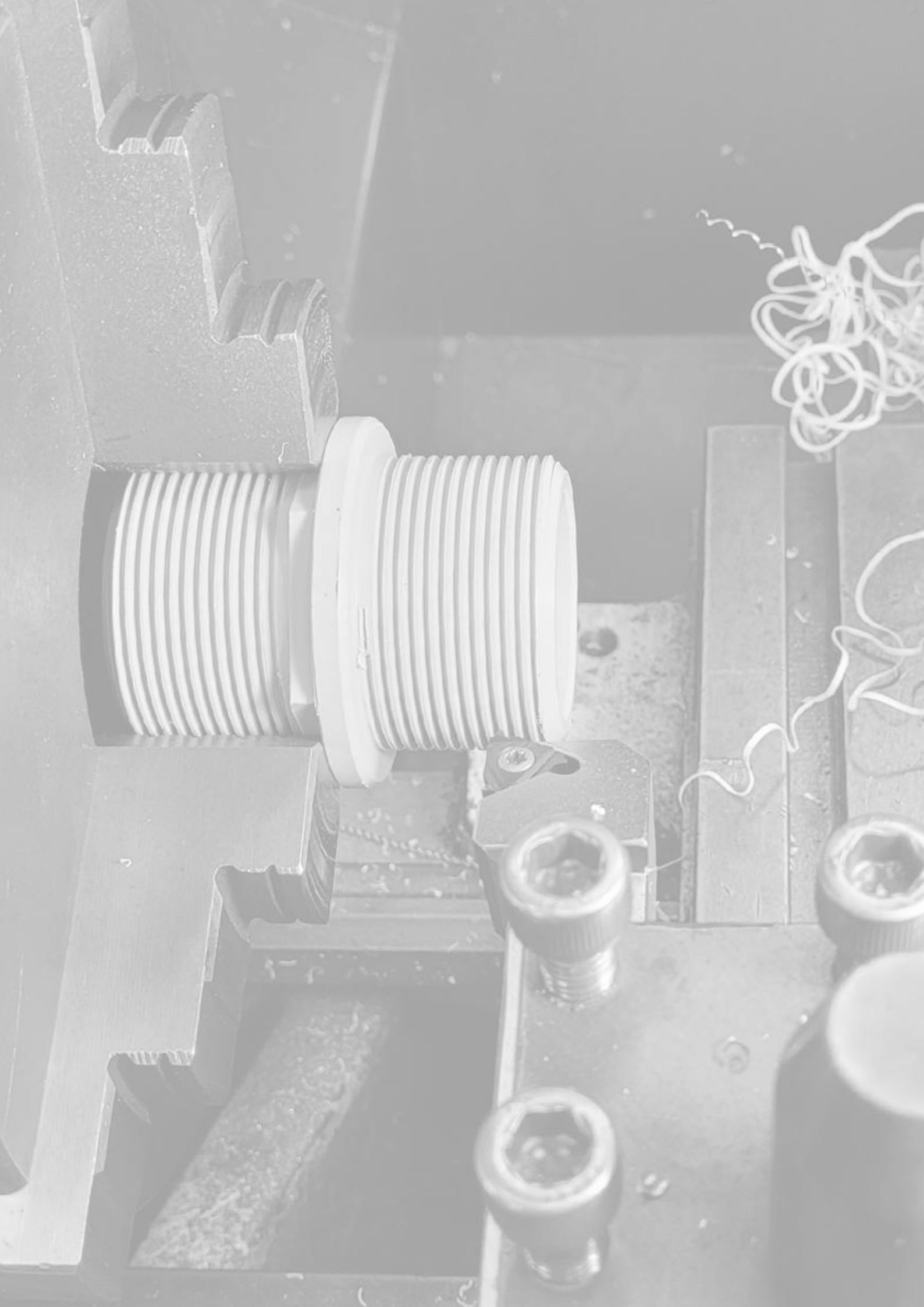
Code article	Référence	Filetage en Pouce		Dimensions en millimètres raccords manchons						
		F	DN	L	L1	L2	D1 Ø	D2 Ø	C	E
SUG-MANCAN20	9816222A	3/4"	20	25	25	28	35	24	6	10
SUG-MANCAN25	9816222B	1"	25	25	25	35	43	28	9	10
SUG-MANCAN32	9816222C	1"1/4	32	30	30	43	55	34	9	10
SUG-MANCAN40	9816222D	1"1/2	40	30	30	50	60	44	9	10
SUG-MANCAN50	9816222E	2"	50	35	35	61	75	54	10	10
SUG-MANCAN65	9816222F	2"1/2	65	35	35	78	100	68	10	10

MAMELONS pour raccords filetés

Caractéristiques



Code article	Référence	Filetage en Pouce		Dimensions en millimètres raccords mameçons					
		F	DN	L	L1	L2	D1 Ø	E	
SUG-MAMFIL20	9816234A	3/4"	20	25	25	28	35	10	
SUG-MAMFIL25	9816234B	1"	25	25	25	35	43	10	
SUG-MAMFIL32	9816234C	1"1/4	32	30	30	43	55	10	
SUG-MAMFIL40	9816234D	1"1/2	40	30	30	50	60	10	
SUG-MAMFIL50	9816234E	2"	50	35	35	61	75	10	
SUG-MANFIL65	9816234F	2"1/2	65	35	35	78	100	10	





POMPES GAMMA

Pompes à engrenages

Série PLP-Aluminium Page 45 - 46

Série KP-Fonte Page 47 - 48

POMPES DHC

POMPES DHM

POMPES DVR

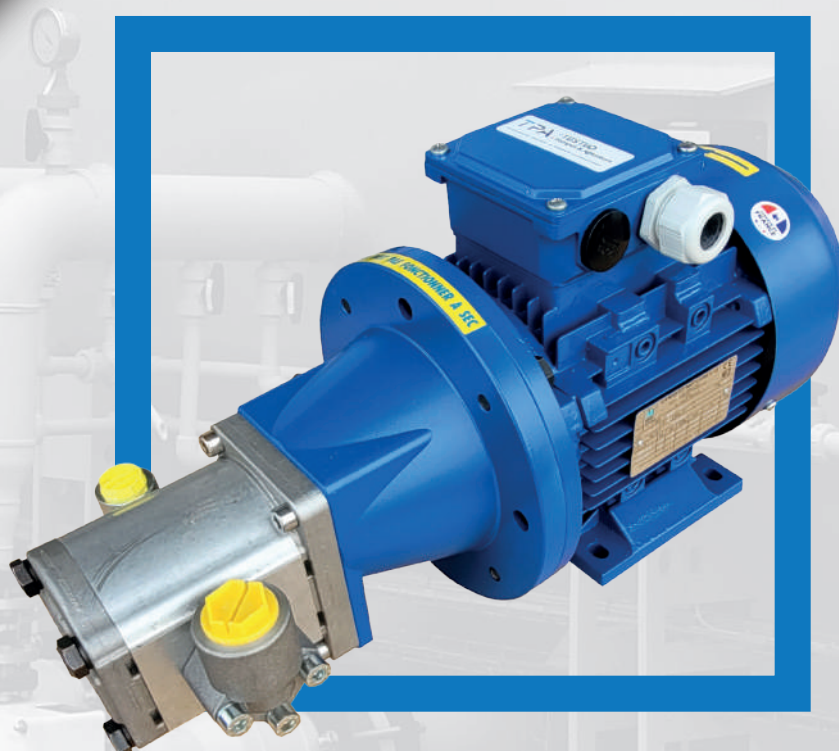
POMPES DVI

BRIDES ET RACCORDS

POMPES GAMMA

AGITATEURS

TPA | **TESTUD**
Pompes & Agitateurs





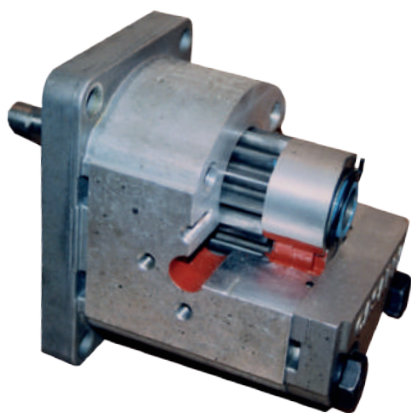
POMPES GAMMA

Aluminium

SÉRIE PLP

TPA | TESTUD
Pompes & Agitateurs

POMPES GAMMA



DESCRIPTION

Les Pompes GAMMA Aluminium sont utilisées pour la circulation ou le transfert d'Huiles et de produits lubrifiants. Equipée de joints VITON ces pompes peuvent avoir une plage d'utilisation jusqu'à 180°. Monoblocs, très compactes, elles trouvent facilement leur place dans des endroits restreints. Une motorisation pneumatique peut être envisagée de par son entrainement avec accouplement semi-élastique.

CONSTRUCTION

- Corps de Pompe ALUMINIUM série PLP
- Axe et pignons Acier HSS
- Etanchéité par équilibrage hydrostatique et bague à lèvres
- Moteur Normalisé Asynchrone 1500T ou 3000T Mono ou Triphasé.

DOMAINES D'APPLICATION

- Industrie Technique
- Agro-alimentaire
- Textile
- Bancs d'essai automobile

Code Article	Référence
VBA-P1014PA	6111111A
VBA-P1034PA	6111131A
VBA-P1064PC	6111161C
VBA-P20144PE	6111261E
VBA-P20254PF	6111281F
VBA-P30384PG	6111391G
VBA-P30614PK	6111391K
VBA-P30824PL	6111391L

Caractéristiques ►
voir au dos
de cette page

VOIR AUSSI

Série KP

► POMPES CORPS EN FONTE P.47 - 48



POMPES GAMMA

Aluminium

SÉRIE PLP

TPA TESTUD
Pompes & Agitateurs

POMPES GAMMA

Caractéristiques



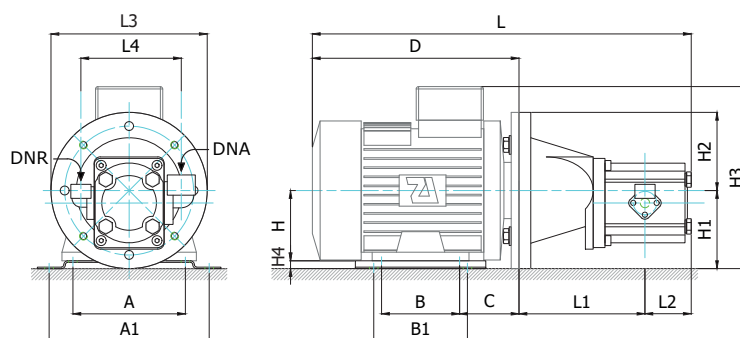
LIMITEURS DE PRESSION A MONTER SUR TUYAUTERIE

Code Article	Référence	Filetage	Pompe	Débit max.	Pression max.	
		Pouce	PLP ou KP		Huile	Ressort 1
NVZ-LIMPRES38A	7855477A	3/8"	PLP 10 & 20	35 l/mn	0 à 20	20 à 50
NUZ-LIMPRES12A	7855477B	1/2"	PLP 20 & 30	60 l/mn	0 à 20	20 à 50
NUZ-LIMPRES34A	7855477C	3/4"	PLP 30	100 l/mn	0 à 20	20 à 50

Code Article	Référence	Débit L/ h	Pression	Moteur		Tubulures		Poids
		à 1500T	en bar	kw	cv	DNA	DNR	Kg
VBA-P1014PA	6111111A	85	60	0,18	0,25	3/8"	3/8"	7,5
VBA-P1034PA	6111131A	280	30	0,18	0,25	3/8"	3/8"	8
VBA-P1064PC	6111161C	600	20	0,37	0,5	1/2"	3/8"	9
VBA-P20144PE	6111261E	1130	20	0,75	1	1/2"	1/2"	8
VBA-P20254PF	6111281F	2200	20	1,1	1,5	3/4"	1/2"	28
VBA-P30384PG	6111391G	3450	25	1,5	2	1"	3/4"	31
VBA-P30614PK	6111391K	5420	20	3	4	1"	3/4"	43
VBA-P30824PL	6111391L	900	20	4	5	1"1/4	1"	55

POMPES GAMMA ALUMINIUM - SÉRIE PLP - ENCOMBREMENTS

Référence	A	A1	B	B1	C	D	L	L1	L2	L3	L4	H	H1	H2	H3	H4
6111111A	100	115	80	100	40	207	381	140	34	140	84	63	70	70	180	7
6111131A	100	115	80	100	40	207	400	155	38	140	84	63	70	70	180	7
6111161C	112	126	90	110	45	230	421	158	43	160	84	71	80	80	206	9
6111261E	125	157	100	120	50	255	474	162	57	200	105	80	100	100	237	20
6111281F	140	172	100	X	56	265	498	167	66	200	105	90	100	100	235	X
6111391G	140	172	125	X	56	265	540	203	72	200	140	90	100	100	235	X
6111391K	140	196	140	160	63	340	629	210	72	250	140	100	125	125	278	25
6111391L	190	220	140	160	63	340	661	235	86	250	185	100	125	125	278	25



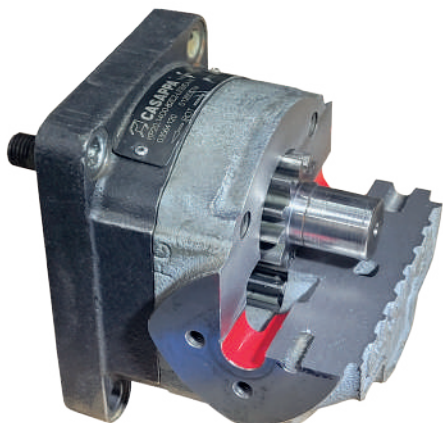
POMPES GAMMA

Fonte

SÉRIE KP

TPA | TESTUD
Pompes & Agitateurs

POMPES GAMMA



DESCRIPTION

Les Pompes GAMMA FONTE sont utilisées pour la circulation ou le transfert d'Huiles et de produits lubrifiants. Equipée de joints VITON ces pompes peuvent avoir une plage d'utilisation jusqu'à 180°. Monoblocs, très compactes, elles trouvent facilement leur place dans des endroits restreints. Une motorisation pneumatique peut être envisagée de par son entraînement avec accouplement semi-élastique.

CONSTRUCTION

- Corps de Pompe FONTE série KP
- Axe et pignons Acier HSS
- Etanchéité par équilibrage hydrostatique et bague à lèvres
- Moteur Normalisé Asynchrone 1500T ou 3000T Mono ou Triphasé.

DOMAINES D'APPLICATION

- Industrie Technique
- Agro-alimentaire
- Textile
- Bancs d'essai automobile

Code Article	Référence
VBA-K2044PC	6112221C
VBA-K2064PC	6112231C
VBA-K20144PE	6112261E
VBA-K20254PF	6112281F
VBA-K30384PG	6111391G
VBA-K30614PK	6112391K
VBA-K30734PL	6112391

Caractéristiques ►
voir au dos
de cette page

VOIR AUSSI

Série PLP

► **POMPES CORPS
EN ALUMINIUM**
P.45 - 46

► **LIMITEUR
DE PRESSION**



POMPES GAMMA

Fonte

SÉRIE KP

Caractéristiques

TPA TESTUD
Pompes & Agitateurs

POMPES GAMMA



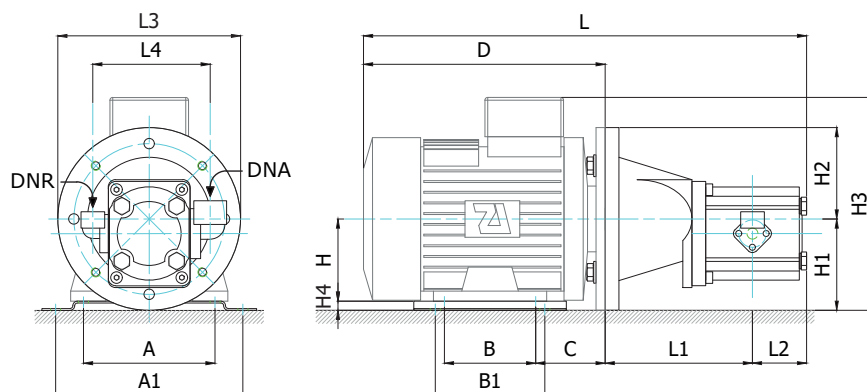
LIMITEURS DE PRESSION A MONTER SUR TUYAUTERIE

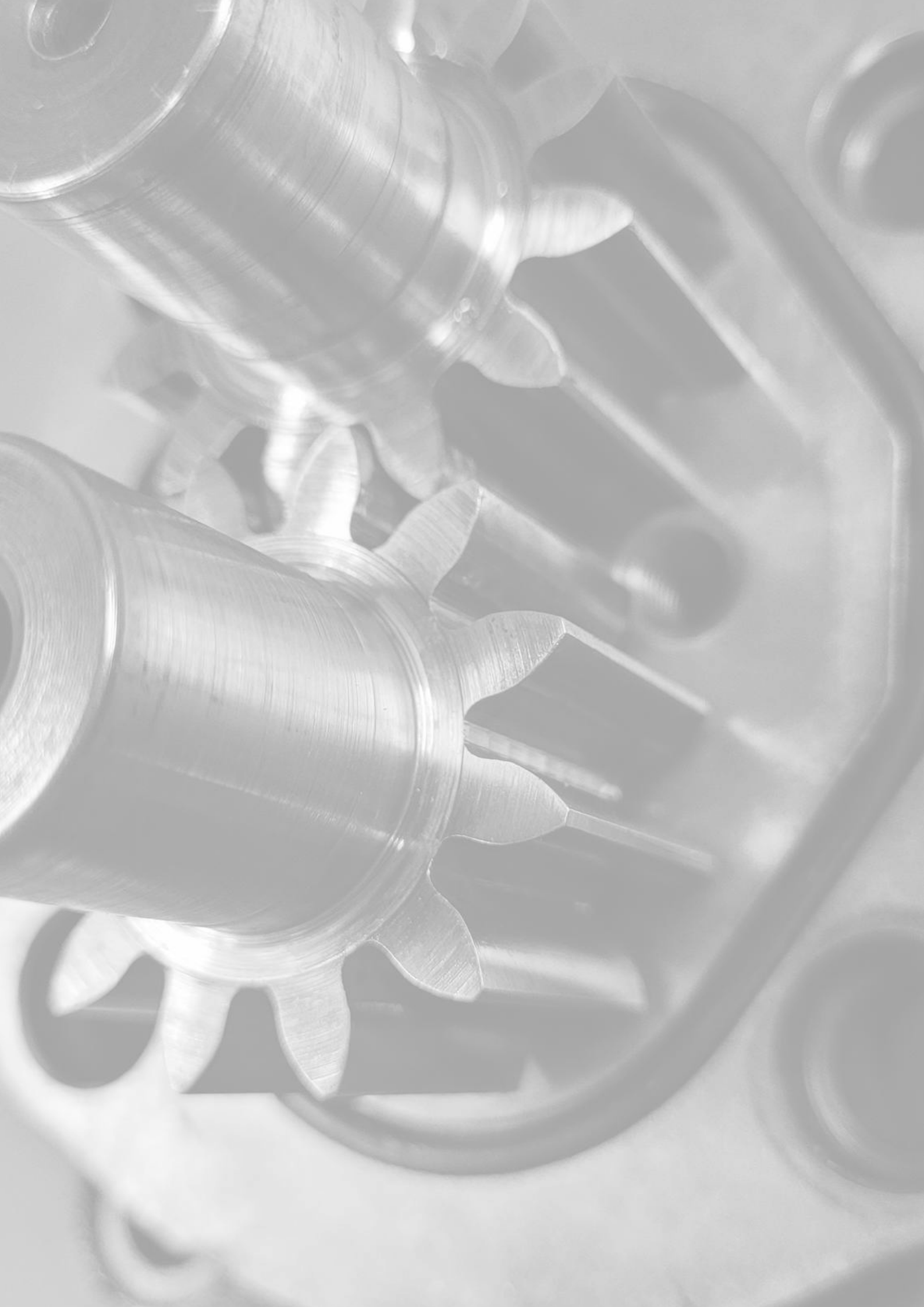
Code Article	Référence	Filetage	Pompe	Débit max.	Pression max.	
		Pouce	PLP ou KP		Huile	Ressort 1
NVZ-LIMPRES38A	7855477A	3/8"	PLP 10 & 20	35 l/mn	0 à 20	20 à 50
NUZ-LIMPRES12A	7855477B	1/2"	PLP 20 & 30	60 l/mn	0 à 20	20 à 50
NUZ-LIMPRES34A	7855477C	3/4"	PLP 30	100 l/mn	0 à 20	20 à 50

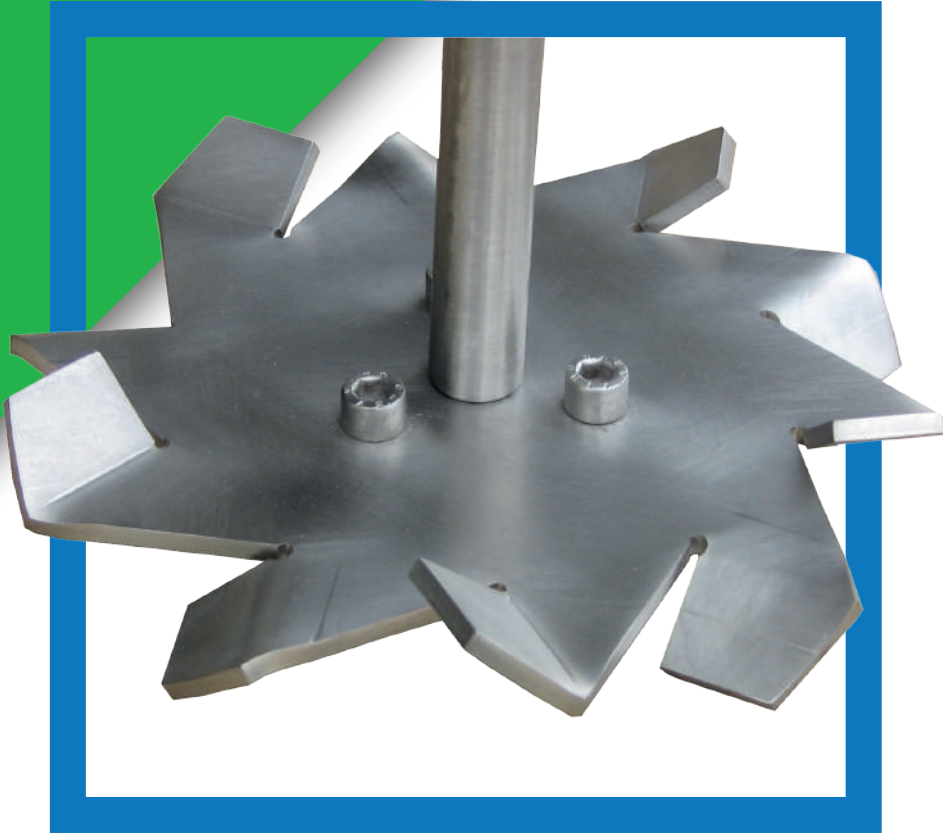
Code Article	Référence	Débit L/ h	Pression	Moteur		Tubulures		Poids
		à 1500T	en bar	kw	cv	DNA	DNR	Kg
VBA-K2044PC	6112221C	260	30	0,37	0,5	1/2"	3/8"	10
VBA-K2064PC	6112231C	600	20	0,37	0,5	1/2"	3/8"	11
VBA-K20144PE	6112261E	1130	20	0,75	1	1/2"	1/2"	20
VBA-K20254PF	6112281F	2200	20	1,1	1,5	3/4"	1/2"	31
VBA-K30384PG	6111391G	3450	25	1,5	2	1"	3/4"	35
VBA-K30614PK	6112391K	5420	20	3	4	1"	3/4"	46
VBA-K30734PL	6112391M	900	20	4	5	1"1/4	1"	59

POMPES GAMMA FONTE - SÉRIE KP - ENCOMBREMENTS

Référence	A	A1	B	B1	C	D	L	L1	L2	L3	L4	H	H1	H2	H3	H4
6112221C	112	126	90	110	45	230	413	155	28	200	120	71	100	70	180	7
6112231C	112	126	90	110	45	230	415	158	27	200	120	71	100	80	206	9
6112261E	125	157	100	120	50	255	550	162	33	200	120	80	100	100	237	20
6112281F	140	172	100	X	56	265	480	167	48	200	130	90	100	100	235	X
6111391G	140	172	125	X	56	265	516	203	48	200	150	90	100	100	235	X
6112391K	160	196	140	160	63	340	605	210	55	250	150	100	125	125	278	25
6112391M	190	220	140	160	63	340	630	235	55	250	160	100	125	125	278	25







AGITATEURS

Hélices d'agitateurs inox Page 53 - 54
Têtes d'agitateurs électriques Page 55 à 57
Têtes d'agitateurs pneumatiques Page 58 - 59
Agitateur container IBC Page 60

POMPES DHC
POMPES DHM
POMPES DVR
POMPES DVI
BRIDES ET RACCORDS
POMPES GAMMA
AGITATEURS

TPA | **TESTUD**
Pompes & Agitateurs





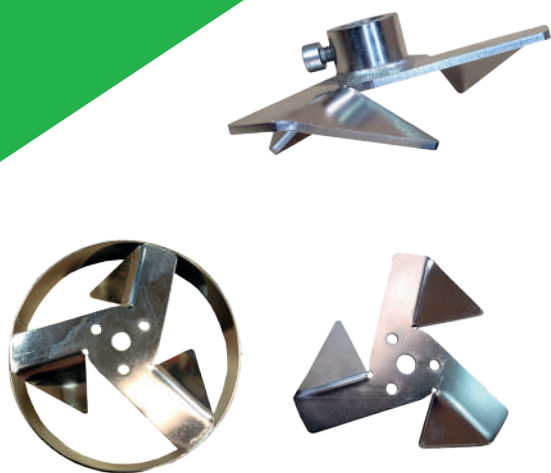
HÉLICE REVÊTEMENT HALAR

HÉLICES D'AGITATEURS INOX 316

Tripales Triangulaires

TPA | **TESTUD**
Pompes & Agitateurs

AGITATEURS



Code article	Référence	Descriptif
SAH-TT10F	9338810F	Ø 100 mm Fixation en bout d'axe M10
SAH-TT12F	9338812F	Ø 120 Fixation en bout d'axe M10
SAH-TT12R	9338812R	Ø 120 sur axe Ø 15 Réglable M10
SAH-TT12FC	9338812C	Ø 120 CERCLEE Fixation en bout d'axe M10
SAH-TT15F	9338815F	Ø 150 Fixation en bout d'axe M12
SAH-TT15FC	9338815C	Ø 150 CERCLEE Fixation en bout d'axe M12
SAH-TT15R	9338815R	Ø 150 sur axe Ø 15 Réglable
SAH-TT20F	9338820F	Ø 200 Fixation en bout d'axe M12
SAH-TT20R	9338820R	Ø 200 sur axe Ø 20 Réglable
SAH-TT20C	9338820C	Ø 200 CERCLEE Fixation en bout d'axe M12

HÉLICES D'AGITATEURS INOX 316

Tripales Marines



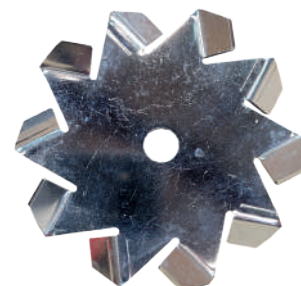
Code article	Référence	Descriptif
SAH-MA12R	9336212R	Ø 120 Réglable pour axe Ø 15
SAH-MA13R	9336213R	Ø 130 Réglable pour axe Ø 15
SAH-MA15R	9336215R	Ø 150 Réglable pour axe Ø 15
SAH-MA20R	9336220R	Ø 200 Réglable pour axe Ø 20
SAH-MA25R	9336225R	Ø 250 Réglable pour Axe Ø 20
SAH-MA30R	9336230R	Ø 300 Réglable pour Axe Ø 30
SAH-MA35R	9336235R	Ø 350 Réglable pour Axe Ø 30
SAH-MA40R	9336240R	Ø 400 Réglable pour Axe Ø 40
SAH-MA50R	9336250R	Ø 500 Réglable pour Axe Ø 40
SAH-MA60R	9336260R	Ø 600 Réglable pour Tube Ø 50
SAH-MA70R	9336270R	Ø 700 Réglable pour Tube Ø 50

HÉLICES D'AGITATEURS INOX 316

Dispersion à
Dentures inversées

TPA | TESTUD
Pompes & Agitateurs

AGITATEURS



Code article	Référence	Descriptif
SAH-DI09F	9333409F	Ø 90 x 10 mm Fixation en bout d'axe
SAH-DI12F	9333412F	Ø 120 x 10 mm Fixation en bout d'axe
SAH-DI15F	9333415F	Ø 150 x 14 mm Fixation en bout d'axe
SAH-DI20F	9333420F	Ø 200 x 14 mm Fixation en bout d'axe

HÉLICES D'AGITATEURS INOX 316

Tripales
Repliables



Code article	Référence	Descriptif
SAH-TR30R	9338330A	Ø 300-85 Repliable Réglable pour Axe Ø 25
SAH-TR40R	9338340A	Ø 400-120 Repliable Réglable pour Axe Ø 30

TÊTES D'AGITATEURS ÉLECTRIQUES DIRECT Sans Roulement

TPA | **TESTUD**
Pompes & Agitateurs

AGITATEURS



Code article	Référence	Descriptif
AVA-14PE04ZZ	351120A	Moteur 0,37 Kw 1500T - Bride PPH pour Axe Ø 15 mm
AVA-14PE11ZZ	3511240A	Moteur 1,1 Kw 1500T - Bride PPH pour Axe Ø 20 mm
AVA-16PE03ZZ	3511320A	Moteur 0,25 Kw 950T - Bride PPH pour Axe Ø 15 mm
AVA-16PE08ZZ	3511330A	Moteur 0,75 Kw 950T - Bride PPH pour Axe Ø 20 mm
AVA-16PE15ZZ	3511340A	Moteur 1,5 Kw 950T - Bride PPH pour Axe Ø 20 mm

TÊTES D'AGITATEURS ÉLECTRIQUES DIRECT Avec Roulement



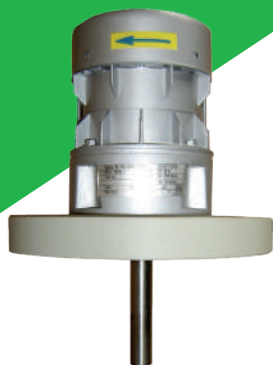
Code article	Référence	Descriptif
AVA-24PE06ZZ	3412130A	Moteur 0,55 Kw 1500T - Bride Lanterne PEHD pour Axe Ø 15 mm
AVA-36PE11ZZ	3413340A	Moteur 1,1 Kw 950T - Bride PPH Lanterne Aluminium pour Axe Ø 20 mm
AVA-46PE150A	341340A	Moteur 1,5 Kw 950T - Bride Inox Lanterne Aluminium pour Axe Ø 30mm
AVA-34PE22ZZ	3413250A	Moteur 2,2 Kw 1500T - Bride PPH Lanterne Aluminium pour Axe Ø 25 mm
AVA-46PE30ZZ	3414350A	Moteur 3 Kw 950T - Bride Inox Lanterne Aluminium pour Axe Ø 30 mm

TÊTES D'AGITATEURS ÉLECTRIQUES

Réducteur Coaxial

TPA TESTUD
Pompes & Agitateurs

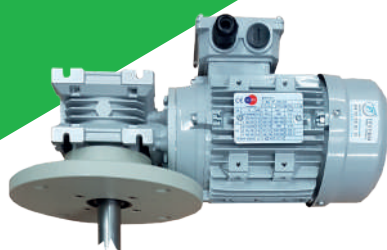
AGITATEURS



Code article	Référence	Descriptif
AWA-1RCE01ZZ	3611610A	Moteur 38 Kw 48T - Bride PPH Ø 200 mm pour Axe Ø 15 mm
AWA-1RCE06ZZ	3611630A	Moteur 0,55 Kw 94T - Bride PPH Ø 200 mm pour Axe Ø 20 mm
AWA-1RCE08ZZ	3611639A	Moteur 0,75 Kw 210T - Bride PPH Ø 200 mm pour Axe Ø 25 mm
AWA-1RCE11ZZ	3611640A	Moteur 1,1 Kw 750T - Bride PPH Ø 200 mm pour Axe Ø 25 mm
AWA-1RCE30ZZ	3611660A	Moteur 3 Kw 70T - Bride PPH Ø 250 mm pour Axe Ø 50 mm

TÊTES D'AGITATEURS ÉLECTRIQUES

Réducteur Roue & Vis



Code article	Référence	Descriptif
AWA-1RVE02ZZ	3611810A	Moteur 0,18 Kw 23T - Bride PPH pour Axe Ø 15 mm
AWA-1RVE06ZZ	3611830A	Moteur 0,55 Kw 70T - Bride PPH Ø 250 mm pour Axe Ø 30 mm
AWA-4RVE11ZZ	3614840A	Moteur 1,1 Kw 144T - Bride Inox Ø 200 mm pour Axe Ø 25 mm
AWA-4RVE22ZZ	3614850A	Moteur 2,2 Kw 47T - Bride Inox Entraînement pour Axe Ø 50 mm
AWA-1RVE55ZZ	3611870A	Moteur 5,5 Kw 147T - Bride PPH Ø 250 mm pour Axe Ø 50 mm

TÊTES D'AGITATEURS ÉLECTRIQUES

Pince bord de Cuve
Fixe et Orientable

TPA TESTUD
Pompes & Agitateurs

AGITATEURS



Entraînement DIRECT



Entraînement avec ROULEMENT

UTILISATION

Agitateurs pour fixation en bord de cuve avec pince de serrage fixe ou orientable. Mélange de produits faciles. Agitation intermittente ou intensive par entraînement avec roulement

CARACTÉRISTIQUES TECHNIQUES

- Moteur Asynchrone Monophasé ou Triphasé
- Autre motorisation suivant demande
- Adaptation possible avec variateur de fréquence
- Bride de fixation sur pince avec Bague de protection
- Manchon INOX avec vis de serrage sur axe d'hélice

Code Article	Référence
AVA-64PE11ZZ	3516140A

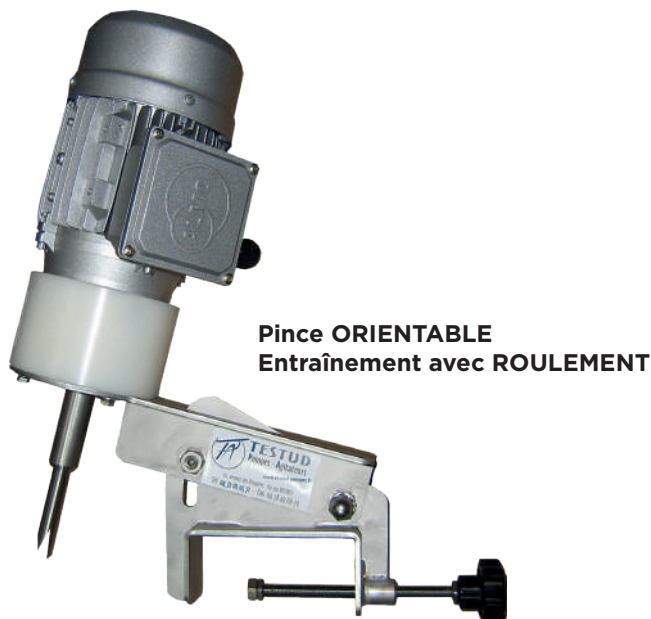
MOTEUR 1,1 KW - 1500T MONO OU TRIPHASÉ

Code Article	Référence
AUA-64PE06ZZ	3416130A

MOTEUR 0,55 KW - 1500T MONO OU TRIPHASÉ

Code Article	Référence
AUA-74PE11ZA	3417140A

MOTEUR 1,1 KW - 1500T MONO OU TRIPHASÉ



Pince ORIENTABLE
Entraînement avec ROULEMENT

TÊTES D'AGITATEURS PNEUMATIQUES

Pince bord de Cuve

TPA | TESTUD
Pompes & Agitateurs

AGITATEURS



Entraînement DIRECT

UTILISATION

Agitateurs pour fixation en bord de cuve avec pince de serrage fixe ou orientable. Mélange de produits faciles. Agitation intermittente ou intensive par entraînement avec roulement.

CARACTÉRISTIQUES TECHNIQUES

- Moteur Pneumatique à 4 ou 8 Palettes (Très fort couple à bas régime)
- Adaptation possible avec robinet micrométrique pour la variation de vitesse. Utilisation avec traitement d'air
- Bride de fixation sur pince avec Bague de protection
- Manchon INOX avec vis de serrage sur axe d'hélice

Code Article	Référence
AVB-64PP04ZA	3526220A

MOTEUR 0,34 KW - 4 PALETTES

Code Article	Référence
AUB-64PP12ZZ	34262120A

MOTEUR 0,7 KW - 4 PALETTES

Code Article	Référence
AUB-74PP08ZA	3427230A

MOTEUR 0,7 KW - 4 PALETTES



Entraînement avec ROULEMENT

Pince ORIENTABLE
Entraînement
avec ROULEMENT



TÊTES D'AGITATEURS PNEUMATIQUES

Bride sans Roulement et avec Roulement

TPA | **TESTUD**
Pompes & Agitateurs

AGITATEURS



Brides DIRECTES



Brides DIRECTES

UTILISATION

Agitateurs pour fixation sur cuve.
Mélange de produits de faible et moyenne viscosité.
Agitation intermittente ou intensive par entraînement
avec roulement.

CARACTÉRISTIQUES TECHNIQUES

- Moteur Pneumatique à 4 ou 8 Palettes
(Très fort couple à bas régime)
- Adaptation possible avec robinet micrométrique pour
la variation de vitesse. Utilisation avec traitement d'air
- Bride de fixation Polypropylène avec Bague de protection
- Manchon INOX avec vis de serrage sur axe d'hélice

Code Article	Référence
AVB-14PP03ZZ	3521220A

MOTEUR 0,34 KW - 4 PALETTES

Code Article	Référence
AVB-14PP08ZZ	3521230A

MOTEUR 0,7 KW - 4 PALETTES

Code Article	Référence
AUB-28PP12ZZ	3522440A

MOTEUR 1,2 KW - 8 PALETTES



**Bride avec
ROULEMENT**

AGITATEUR POUR CONTAINER IBC

TPA TESTUD
Pompes & Agitateurs

AGITATEURS



DESCRIPTION

Cet agitateur est conçu pour le mélange de produits Contenus dans un IBC de 1000 Litres.
L'hélice repliable de grand diamètre se déploie à l'horizontale lors de la mise en route du moteur.
Elle permet ainsi un brassage optimal de toute la capacité de l'IBC.
L'hélice marine permet une remontée du produit stagnant se trouvant en bas de cuve.
Le support d'agitateur ACIER réglable se fixe sur l'armature du container pour un travail en toute sécurité.

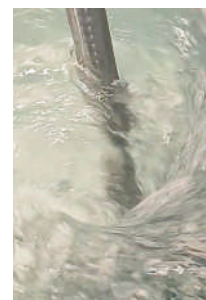
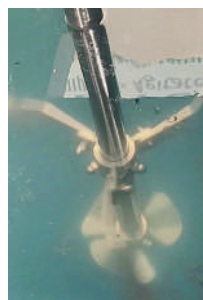
Code Article	Référence
ATA-1F75006GVIBC	3311633VA



Container IBC
de 1000 litres



PRINCIPE DE FONCTIONNEMENT de l'hélice repliable avec l'hélice marine



CONDITIONS GÉNÉRALES DE VENTE

Nos conditions sont applicables à toutes commandes de Produits via le site internet de TCO, par contact direct ou via papier. Nos conditions sont expressément acceptées par le Client, qui déclare et reconnaît en avoir une parfaite connaissance, et renonce, de ce fait, à prévaloir de tout document contradictoire et, ses propres conditions générales d'achat. Le Client est celui qui passe la commande. TCO est le Fournisseur

COMMANDES

La vente est parfaite lorsque le Fournisseur a accepté par écrit la commande du Client par un bon de commande ou devis accepté.

MODIFICATION OU ANNULATION D'UNE COMMANDE

Les modifications de commande sont demandées par écrit par le Client ; Elles peuvent entraîner des coûts supplémentaires pour le Client et des modifications dans la date de livraison ; la Commande devra être revalidée par le Fournisseur.

Si le Client annule la Commande, il devra retourner le produit neuf dans son emballage d'origine sous 8 jours de sa réception : le Client supportera les frais de réexpédition.

Le Client indemnise le Fournisseur pour l'ensemble des frais engagés - notamment de restockage- à hauteur de 15% du montant HT.

PRIX

Les prix, en vigueur au jour de la commande, s'entendent HT, emballage non compris départ d'atelier ; auxquels il faut rajouter les frais de transport et les frais de douane éventuels.

Les devis établis sur demande sont valables un mois.

Aucun escompte ne sera pratiqué par le Fournisseur mais le Client pourra bénéficier de remises ou ristournes sur les tarifs en fonction des quantités acquises ou de la régularité des commandes.

LIVRAISON

Le Fournisseur s'engage à livrer les Produits dans les délais indiqués sur le bon de commande correspondant ou le devis.

La responsabilité du Fournisseur ne peut être engagée en cas de retard de livraison excédant 15 jours ou si le retard est imputable au Client ou pour cause de force majeure.

Le Client dispose d'un délai de 24 heures à compter de la livraison des Produits pour émettre, par écrit, des réserves auprès du Fournisseur ; ce dernier remplacera dans les plus brefs délais et à ses frais, les Produits livrés dont le défaut de conformité aura été dûment prouvé par le Client.

TRANSFERT DE PROPRIÉTÉ - TRANSFERT DES RISQUES

Le transfert de propriété des Produits au profit du Client, ne sera réalisé qu'après complet paiement du prix par ce dernier, et ce quelle que soit la date de livraison desdits Produits. Le transfert au Client des risques de perte et de détérioration des Produits sera réalisé dès la livraison.

RÈGLEMENT

Minimum de facturation de 80€ HT à défaut 15€ HT de frais de facturation en sus.

Nouveau client et client export : paiement comptant par virement au jour de la commande.

Client en compte : Règlement à 30 jours date de facture.

Pour toute commande supérieure à 4 000€, paiement d'un acompte de 30% aux conditions habituelles établies entre les deux parties.

En cas de retard de paiement par le Client, des pénalités de retard calculées au taux de 3 fois le taux d'intérêt légal en cours du montant TTC du prix figurant sur ladite facture, seront automatiquement et de plein droit acquises au Fournisseur. Enfin, une indemnité forfaitaire pour frais de recouvrement, d'un montant de 40€ sera due.

RESPONSABILITÉ DU FOURNISSEUR

Les Produits livrés par le Fournisseur bénéficient d'une garantie contractuelle d'une durée d'une année à compter de la date de livraison, couvrant la non-conformité des produits à la commande et tout vice caché, provenant d'un défaut de matière, de conception ou de fabrication affectant les produits livrés et les rendant impropres à l'utilisation.

Cette garantie est limitée au remplacement ou au remboursement des produits non conformes ou affectés d'un vice.

Toute garantie est exclue en cas de mauvaise utilisation, négligence ou défaut d'entretien de la part du Client, comme en cas de force majeure.

Afin de faire valoir ses droits, le Client devra, sous peine de déchéance de toute action s'y rapportant, informer le Fournisseur, par écrit dans les meilleurs délais.

Le Fournisseur remplacera ou fera réparer les Produits ou pièces sous garantie jugés défectueux en Atelier. Cette garantie couvre également les frais de main d'œuvre.

Le remplacement des Produits ou pièces défectueux n'aura pas pour effet de prolonger la durée de la garantie ci-dessus fixée.

La garantie enfin, ne peut pas intervenir si les Produits ont fait l'objet d'un usage anormal, ou ont été employés dans des conditions différentes de celles pour lesquelles ils ont été fabriqués, en particulier en cas de non-respect des conditions prescrites dans la notice d'utilisation.

Elle ne s'applique pas non plus au cas de détérioration ou d'accident provenant de choc, chute, négligence, défaut de surveillance ou d'entretien, ou bien en cas de transformation du Produit.

PROPRIÉTÉ INTELLECTUELLE - DONNÉES PERSONNELLES

Le Fournisseur conserve l'ensemble des droits de propriété industrielle et intellectuelle afférents aux Produits, photos et documentations techniques qui ne peuvent être communiqués ni exécutés sans son autorisation écrite.

Les données personnelles recueillies auprès des Clients font l'objet d'un traitement informatique réalisé par le Fournisseur. Elles seront conservées aussi longtemps que nécessaire pour l'exécution des commandes et des garanties éventuellement applicables.

Conformément à la réglementation applicable, le Client dispose d'un droit d'accès, de rectification, d'effacement, et de portabilité des données le concernant, ainsi que du droit de s'opposer au traitement pour motif légitime, droits qu'il peut exercer en s'adressant au responsable de traitement à l'adresse postale ou email suivante : « contact@testud-tco.fr »

IMPRÉVISION ET FORCE MAJEURE

La Partie, qui n'a pas accepté d'assumer un risque d'exécution excessivement onéreuse en cas de circonstances imprévisibles, peut demander une renégociation du contrat à son cocontractant. Chaque Partie pourra refuser d'exécuter son obligation, alors même que celle-ci est exigible, si l'autre Partie n'exécute pas la sienne et si cette inexécution est suffisamment grave, c'est-à-dire, susceptible de remettre en cause la poursuite du contrat ou de bouleverser fondamentalement son équilibre économique.

Les Parties ne pourront être tenues pour responsables si la non-exécution ou le retard dans l'exécution de l'une quelconque de leurs obligations, si découle d'un cas de force majeure (par ex : défaut de matériau, fermeture administrative de l'atelier).

RÉSOLUTION DU CONTRAT

La résolution pour l'impossibilité de l'exécution d'une obligation devenue excessivement onéreuse ou pour force majeure, ne pourra, avoir lieu que 30 jours après d'une mise en demeure notifiée par lettre recommandée avec demande d'avis de réception.

Les prestations échangées entre les Parties depuis la conclusion du contrat et jusqu'à sa résolution ne pouvant trouver leur utilité que par l'exécution complète de celui-ci, elles donneront lieu à restitution intégrale.

LITIGES

La présente procédure de règlement amiable constitue un préalable obligatoire à l'introduction d'une action en justice entre les Parties. Nos conditions générales sont régies par le droit Français.

Ils nous font confiance :

3M

ATO

ARKEMA
The world is our inspiration

Aquarium
Grand Lyon
LE MUSÉE

BRENNTAG

BLUESTAR
SILICONES

BOUTILLON
DEXIS

Ball

CANSON

TOKHEIM

PLASTICON
EUROPE

KOHLER

INSA
LYON

Rhodia

SNCF

sanofi aventis
Divisions Health products

SATAM

SITA

SkyePharma PLC

SITA

STÄUBLI

RIVE
DE GIER

ARTRO
SERVICES

Tarkett
STAND ON EXCELLENCE

Tefal

LA MACHE

UNIVAR

elf atochem
ATO

RATP

VEOLIA
EAU

KEOLIS

slati

GROUPE
ONET

SEB

RETROUVEZ AUSSI NOTRE GAMME CHARIOTS ET OUTILLAGES



TPA | TESTUD
Pompes & Agitateurs

Contact

Dirigeant : Bernard Testud

61 avenue des Bruyères

Z.I. Ouest

69150 DECINES

Tel : **04 72 02 05 71** - Fax : 04 78 9 66 79

www.testud-tpa.fr

contact@testud-concept.fr