

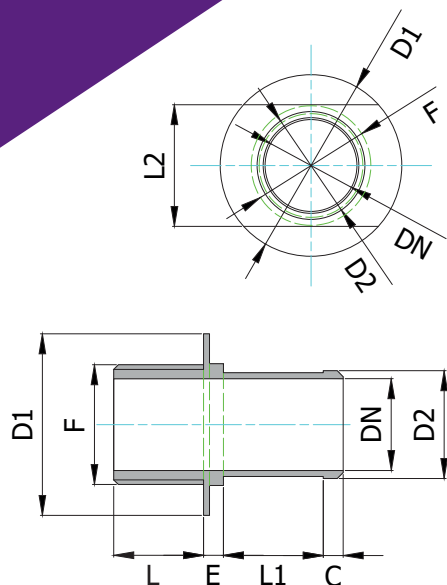
MANCHONS pour tuyau souple

Caractéristiques

TPA TESTUD
Pompes & Agitateurs



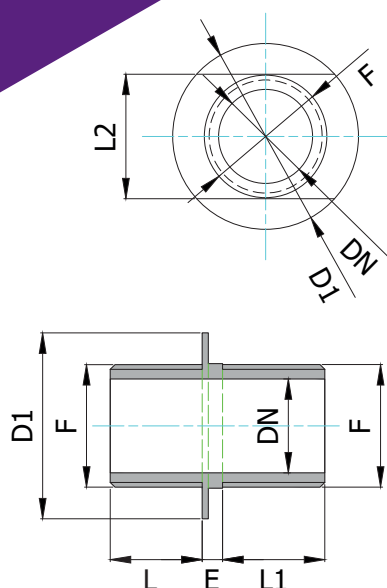
BRIDES ET RACCORDS



Code article	Référence	Filetage en Pouce		Dimensions en millimètres raccords manchons						
		F	DN	L	L1	L2	D1 Ø	D2 Ø	C	E
SUG-MANCAN20	9816222A	3/4"	20	25	25	28	35	24	6	10
SUG-MANCAN25	9816222B	1"	25	25	25	35	43	28	9	10
SUG-MANCAN32	9816222C	1"1/4	32	30	30	43	55	34	9	10
SUG-MANCAN40	9816222D	1"1/2	40	30	30	50	60	44	9	10
SUG-MANCAN50	9816222E	2"	50	35	35	61	75	54	10	10
SUG-MANCAN65	9816222F	2"1/2	65	35	35	78	100	68	10	10

MAMELONS pour raccords filetés

Caractéristiques



Code article	Référence	Filetage en Pouce		Dimensions en millimètres raccords mameçons				
		F	DN	L	L1	L2	D1 Ø	E
SUG-MAMFIL20	9816234A	3/4"	20	25	25	28	35	10
SUG-MAMFIL25	9816234B	1"	25	25	25	35	43	10
SUG-MAMFIL32	9816234C	1"1/4	32	30	30	43	55	10
SUG-MAMFIL40	9816234D	1"1/2	40	30	30	50	60	10
SUG-MAMFIL50	9816234E	2"	50	35	35	61	75	10
SUG-MANFIL65	9816234F	2"1/2	65	35	35	78	100	10