

POMPES CENTRIFUGES Verticales - SÉRIE DVR Avec accouplement

TPA | TESTUD
Pompes & Agitateurs

POMPES DVR



DESCRIPTION

Cette pompe verticale série ronde usinée en PPH est destinée aux transferts de fluides chimiques « agressifs » à partir de cuves ou puisards. Sa mise en place s'effectue à l'aide d'une plaque de fixation INOX avec refoulement vertical. La hauteur de la colonne plongeante est variable de 500 mm à 1250 mm. La liaison moteur-pompe est assurée par un accouplement semi-élastique et roulements ce qui facilite la maintenance du moteur.

CONSTRUCTION

- Corps de Pompe et Turbine en PPH usinés
- Turbine ouverte ajustée grand Débit
- Axe INOX 316 pendulaire sur palier roulement
- Palier bas PEEK
- Moteur Normalisé Asynchrone 3000T Mono ou Triphasé

DOMAINES D'APPLICATION

- Industrie Chimique
- Traitement des eaux

Code Article	Référence
DVR-E025B006AA	1453221A
DVR-G032B011CA	1474232A
DVR-G040B030FA	1475253A
DVR-G050B040GA	1476264A
DVR-G065B055DA	1497262A

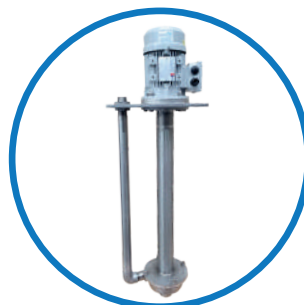
Caractéristiques ►
voir au dos
de cette page

VOIR AUSSI

Série DVI - Pompes verticales inox

Voir chapitre

► POMPES CENTRIFUGES DELTA DVI P.31 à 34



Pompe DVI
Entraînement direct



Pompe DVI
Avec accouplement

POMPES CENTRIFUGES Verticales - SÉRIE DVR Avec accouplement

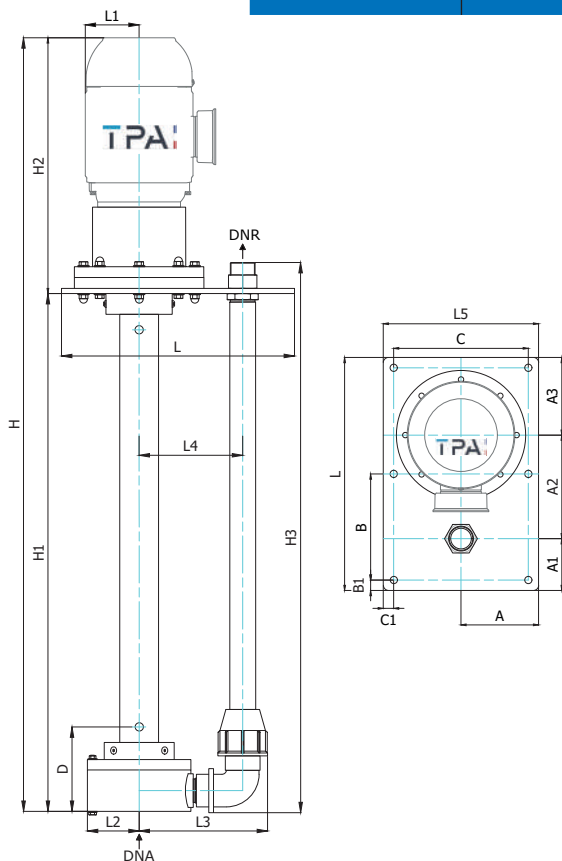
Caractéristiques

TPA TESTUD
Pompes & Agitateurs

POMPES DVR

POMPES CENTRIFUGES VERTICALES DVR ENCOMBREMENTS

Code Article	Référence	KW	HT axe	Moteur & Plaque											
				A	A1	A2	A3	B	B1	C	C1	L	L1	L5	H2
DVR-E025B006AA	1453221A	0,55	71	80	45	120	95	90	10	140	10	260	71	160	330
DVR-E025B006AF	1453221F	0,55	71	80	45	120	95	90	10	140	10	260	71	160	330
DVR-G032B011CA	1474232A	1,1	80	150	100	200	150	205	20	260	20	450	80	300	365
DVR-G032B011CF	1474232F	1,1	80	150	100	200	150	205	20	260	20	450	80	300	365
DVR-G032B011CH	1474232H	1,1	80	150	100	200	150	205	20	260	20	450	80	300	365
DVR-G040B030FA	1475253A	3	100	150	100	200	150	205	20	260	20	450	100	300	482
DVR-G040B030FF	1475253F	3	100	150	100	200	150	205	20	260	20	450	100	300	482
DVR-G040B030FH	1475253H	3	100	150	100	200	150	205	20	260	20	450	100	300	482
DVR-G050B040GA	1476264A	4	112	150	150	250	150	205	20	310	20	500	112	350	506
DVR-G050B040GF	1476264F	4	112	150	150	250	150	205	20	310	20	500	112	350	506
DVR-G050B040GH	1476264H	4	112	150	150	250	150	205	20	310	20	500	112	350	506
DVR-K065B055DA	1497262A	5	112	150	150	250	150	205	20	310	20	500	112	350	516
DVR-K065B055DF	1497262F	5	112	150	150	250	150	205	20	310	20	500	112	350	516
DVR-K065B055DH	1497262H	5	112	150	150	250	150	205	20	310	20	500	112	350	516



Code Article	Référence	Pompe							
		H	H1	D	L2	L3	L4	H3	DNR
DVR-E025B006AA	1453221A	830	500	120	80	140	140	550	1"
DVR-E025B006AF	1453221F	1330	1000	120	80	140	140	1050	1"
DVR-G032B011CA	1474232A	865	500	140	100	165	200	560	1 1/4"
DVR-G032B011CF	1474232F	1365	1000	140	100	165	200	1060	1 1/4"
DVR-G032B011CH	1474232H	1565	1200	140	100	165	200	1260	1 1/4"
DVR-G040B030FA	1475253A	982	500	140	100	165	200	560	1 1/2"
DVR-G040B030FF	1475253F	1482	1000	140	100	165	200	1060	1 1/2"
DVR-G040B030FH	1475253H	1682	1200	140	100	165	200	1260	1 1/2"
DVR-G050B040GA	1476264A	1020	500	140	100	165	200	570	2"
DVR-G050B040GF	1476264F	1520	1000	140	100	165	200	1070	2"
DVR-G050B040GH	1476264H	1760	1200	140	100	165	200	1270	2"
DVR-K065B055DA	1497262A	1016	500	170	125	190	250	580	2 1/2"
DVR-K065B055DF	1497262F	1516	1000	170	125	190	250	1080	2 1/2"
DVR-K065B055DH	1497262H	1716	1200	170	125	190	250	1280	2 1/2"