

# POMPES CENTRIFUGES

## Verticales - SÉRIE DVI

### Entraînement **direct\***

**TPA** | **TESTUD**  
Pompes & Agitateurs

**POMPES DVI**



### DESCRIPTION

La pompe centrifuge verticale DVI en INOX 316 avec turbine ouverte a été conçue pour les relevages de produits en milieu corrosif ou chaud. Sa conception compacte avec une liaison moteur par accouplement semi-élastique et roulements ainsi que sa connexion aux tuyauteries grâce à un filetage gaz permet son utilisation dans tout type d'installation.

### CONSTRUCTION

- Corps de Pompe INOX 316
- Turbine ouverte ajustée grand Débit INOX 316
- Axe pendulaire sur palier roulement INOX 316
- Palier bas PEEK massif ou à roulements
- Moteur Normalisé Asynchrone 3000T Mono ou Triphasé

### DOMAINES D'APPLICATION

- Industrie Alimentaire
- Industrie Chimique
- Industrie Pharmaceutique
- Œnologie

Code Article	Référence
DVI-F025B008BA	1563231A*
DVI-F025B008BF	1563231F*
DVI-F025B008BH	1563231H*
DVI-G040B022EA	1585253A*
DVI-G040B022EF	1585253F*
DVI-G040B022EH	1585253H*
DVI-L0508055GA	1507264A*

Caractéristiques ►  
voir au dos  
de cette page



# POMPES CENTRIFUGES

## Verticales - SÉRIE DVI

Entraînement **direct\*** et avec accouplement

**TPA** | TESTUD  
Pompes & Agitateurs



**POMPES DVI**

### Caractéristiques

#### POMPES CENTRIFUGES VERTICALES - DVI-1500T - COURBES

Code Article	Référence	KW	m <sup>3</sup> /h	Débit en m <sup>3</sup> /h										
				1	2	3	4	5	10	15	20	25	30	
DVI-E025D006BA	1553421A	0,55	HMT			2,7	2	1,5	1					
DVI-G040D011EA	1575433A	1,1	HMT				5	4,2	3,8	2,5	1			
DVI-K050D022GA	1596455A	2,2	HMT					8	7	6	5,5	14	2	

#### POMPES CENTRIFUGES VERTICALES - DVI-3000T - COURBES

Code Article	Référence	KW	m <sup>3</sup> /h	Débit en m <sup>3</sup> /h										
				2	5	8	10	15	20	30	40	50	60	
DVI-E025B008BA	1553231A	0,75	HMT	11	10	8	7,5	5	2					
DVI-G040B022EA	1575253A	2,2	HMT			21	20	18	16	12	3			
DVI-K050B055GA	1596264A	5,5	HMT				31	30	26	23	18	14	8	



**Entraînement direct**

**Avec accouplement**

# POMPES CENTRIFUGES

## Verticales - SÉRIE DVI

### Entraînement **direct\***

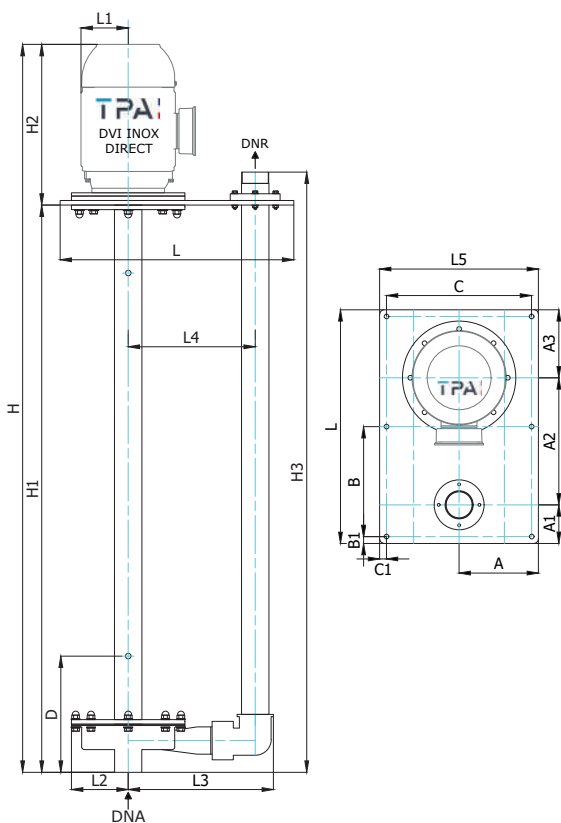
**TPA** TESTUD  
Pompes & Agitateurs

**POMPES DVI**

#### Caractéristiques

### POMPES CENTRIFUGES VERTICALES-DVI-DIRECT-ENCOMBREMENTS

Code Article	Référence	KW	HT axe	Moteur & Plaque											
				A	A1	A2	A3	B	B1	C	C1	L	L1	L5	H2
DVI-F025B008BA	1563231A*	0,75	80	130	110	200	90	380	20	230	20	400	80	260	270
DVI-F025B008BF	1563231F*	0,75	80	130	110	200	90	380	20	230	20	400	80	260	270
DVI-F025B008BH	1563231H*	0,75	80	130	110	200	90	380	20	230	20	400	80	260	270
DVI-G040B022EA	1585253A*	2,2	90	150	70	260	120	205	20	260	20	450	90	300	285
DVI-G040B022EF	1585253F*	2,2	90	150	70	260	120	205	20	260	20	450	90	300	285
DVI-G040B022EH	1585253H*	2,2	90	150	70	260	120	205	20	260	20	450	90	300	285
DVI-L0508055GA	1507264A*	5,5	112	170	70	280	150	205	20	310	20	500	112	350	360



Code Article	Référence	Pompe							
		H	H1	D	L2	L3	L4	H3	DNR
DVI-F025B008BA	1563231A*	770	500	120	100	230	200	550	1"
DVI-F025B008BF	1563231F*	1270	1000	120	100	230	200	1050	1"
DVI-F025B008BH	1563231H*	1470	1200	120	100	230	200	1250	1"
DVI-G040B022EA	1585253A*	785	500	140	120	290	260	560	1 1/2"
DVI-G040B022EF	1585253F*	1285	1000	140	120	290	260	1060	1 1/2"
DVI-G040B022EH	1585253H*	1485	1200	140	120	290	260	1260	1 1/2"
DVI-L0508055GA	1507264A*	860	500	160	135	310	280	570	2"